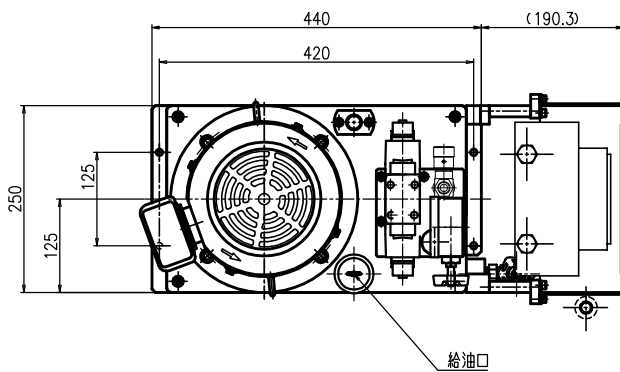
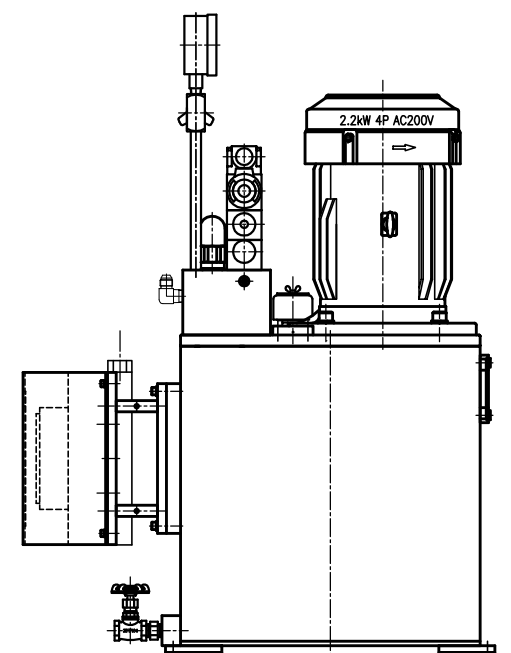
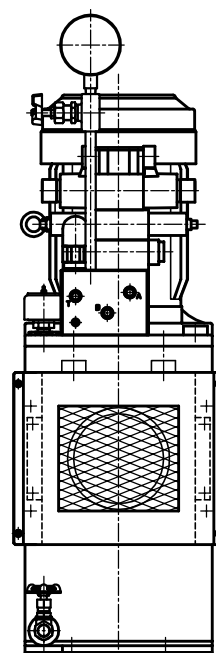
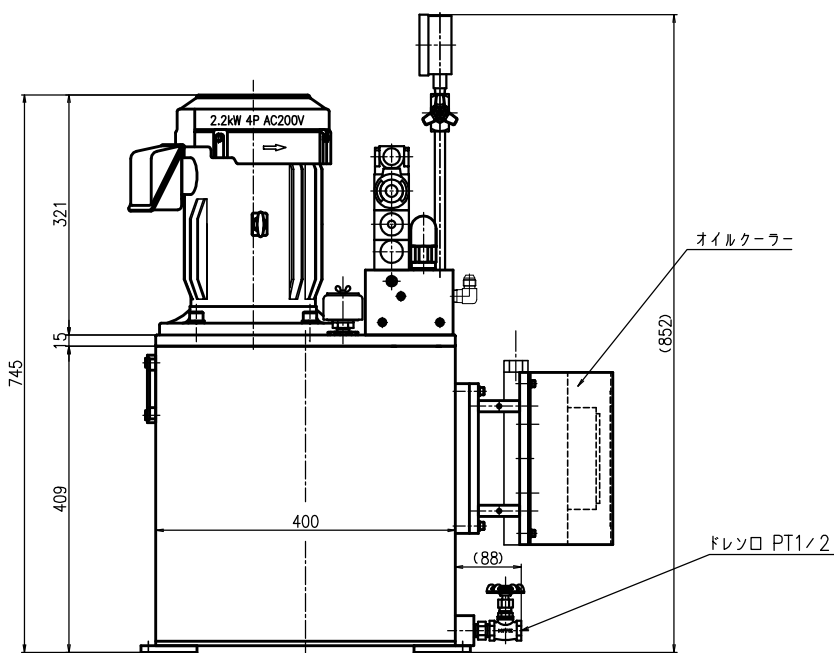
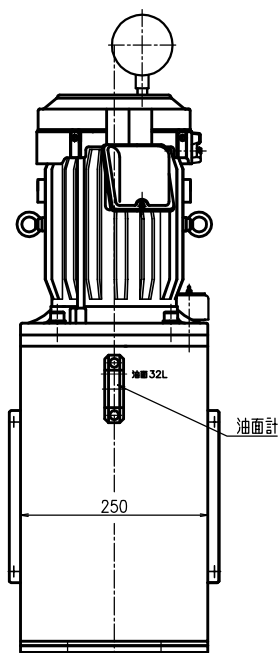


TYPE: US-180E
重量 330kg



タンク容量 30L
吐油量 8.72 L/min (50Hz)
10.43L/min (60Hz)
最高使用圧 9.31MPa



TYPE: US-180E用タンクユニット
重量 100kg

R18-000-A000-15HP

※寸法、デザイン等は予告なしに変更する場合がありますので、あらかじめご了承ください。
ご不明点等ありましたら、弊社営業へご連絡をお願いします。