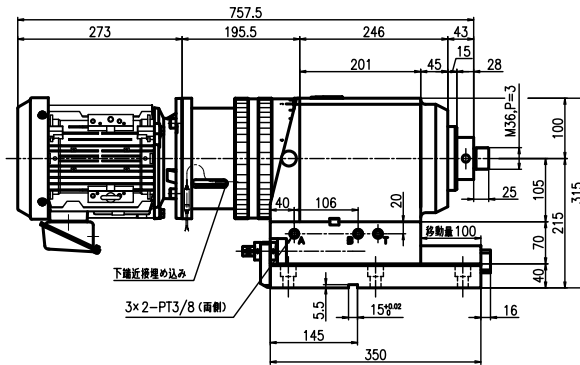
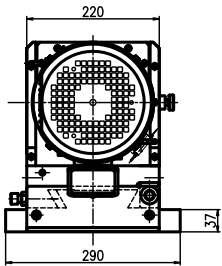
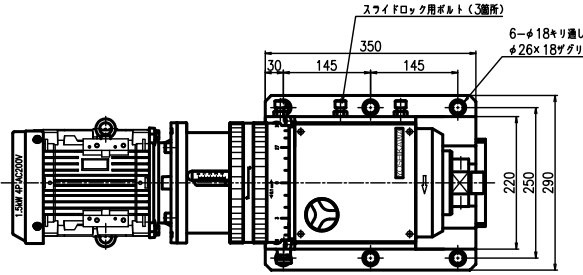
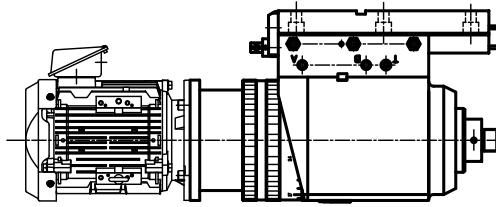
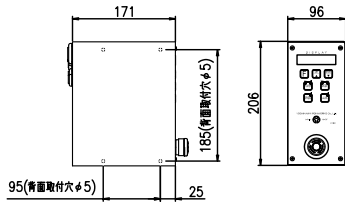
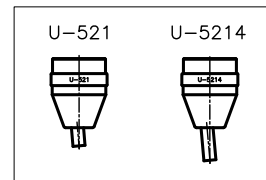


電源コード長さ 5m
 起動スイッチコード長さ 3m
 バルブケーブル 3m
 ポンプモータ、スピンドルモータ 各3m

コントローラー (YC-301)

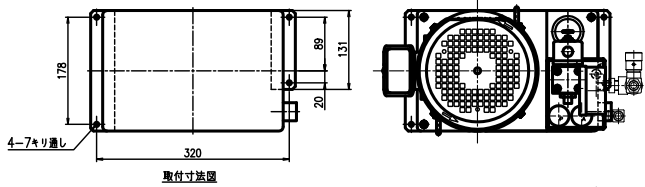


ヘッド一覧

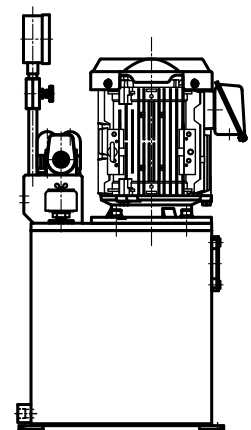
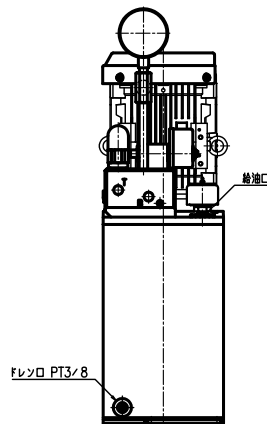
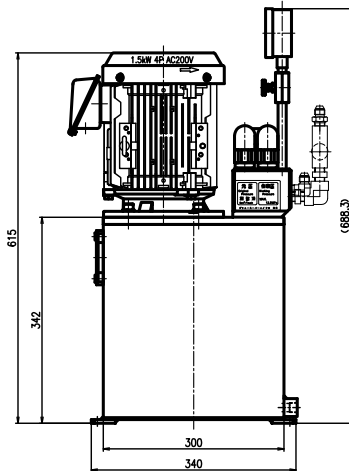
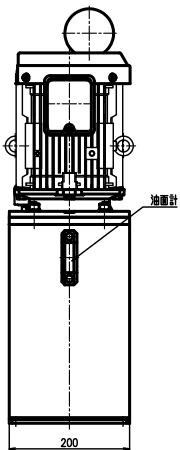


TYPE: US-150E
 重量 190kg

油圧ホース長さ 1.5m



タンク容量 12L
 吐出量 4.88L/min (50Hz)
 5.88L/min (60Hz)
 最高使用圧 12.25MPa



R15-100-A000-11HP

TYPE: US-150用タンクユニット
 重量 62kg

*寸法、デザイン等は予告なしに変更する場合がありますので、あらかじめご了承ください。
 ご不明点等がありましたら、弊社営業へご連絡をお願いします。