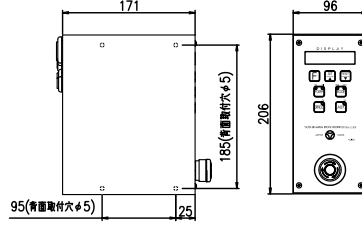
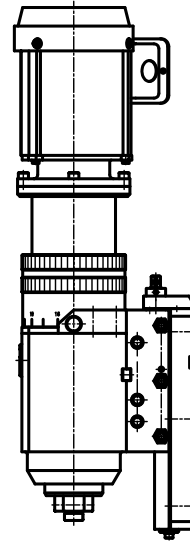
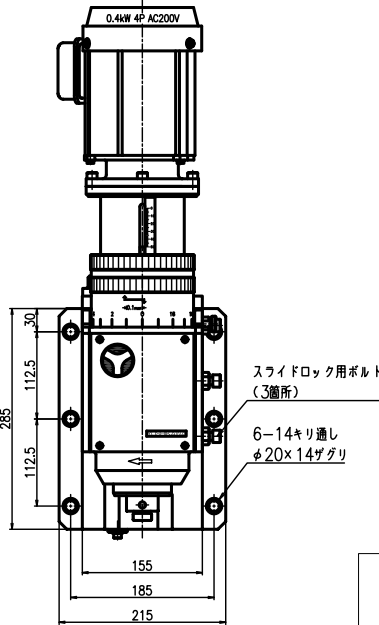
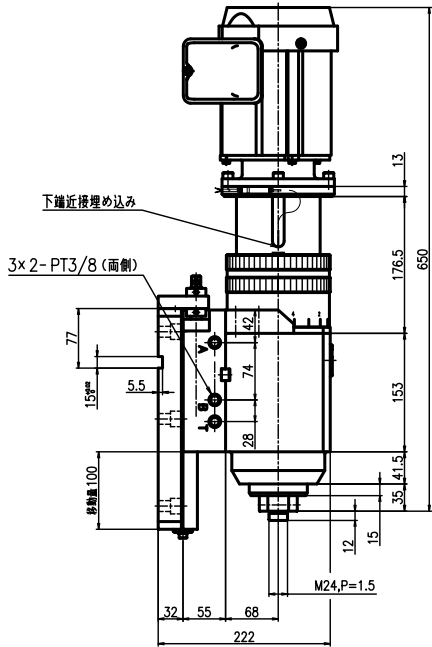


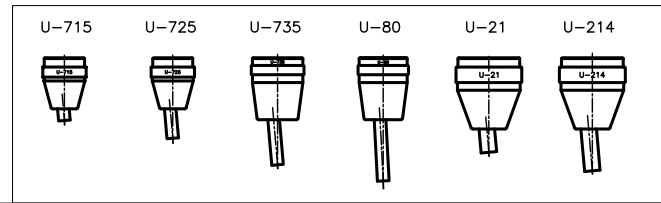
コントローラー (YC-301)



電源コード長さ 5m
 起動スイッチコード長さ 3m
 バルブケーブル 3m
 ポンプモータ、スピンドルモータ 各3m



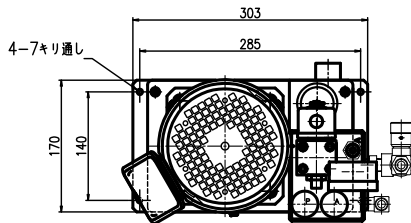
ヘッド一覧



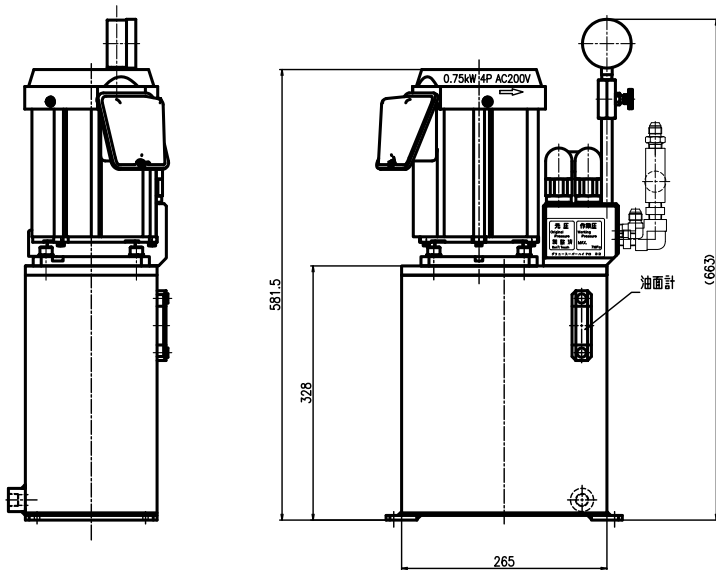
TYPE: US-70E

油圧ホース長さ 1.5m

重量 73kg

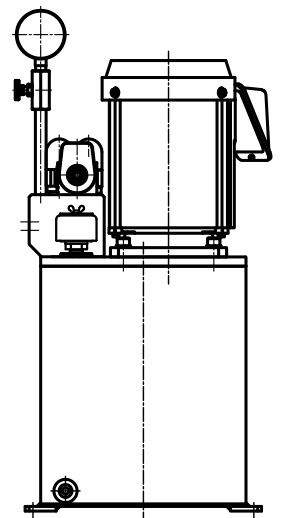
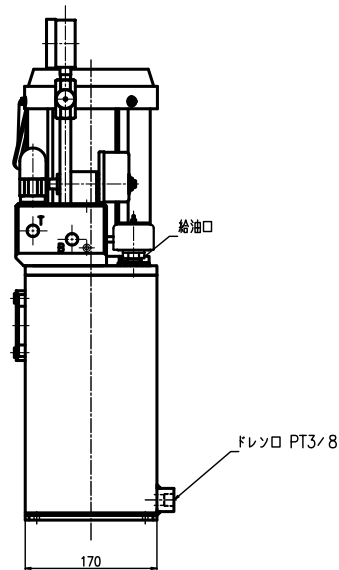


タンク容量 9L
 吐出量 4.58 L/min (50Hz)
 5.5 L/min (60Hz)
 最高使用圧 6.86MPa



TYPE: US-70用タンクユニット

重量 51kg



R70-100-A000-12HP

*寸法、デザイン等は予告なしに変更する場合がありますので、あらかじめご了承ください。
 ご不明点等がありましたら、弊社営業へご連絡をお願いします。