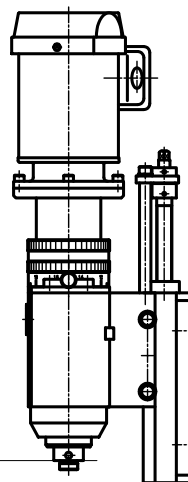
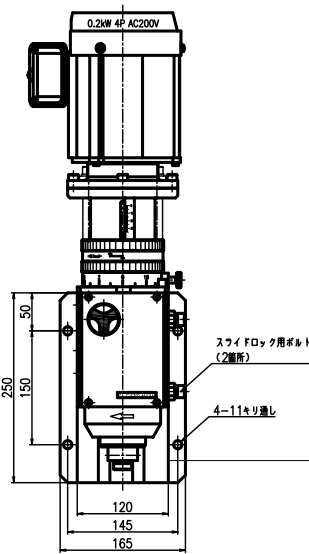
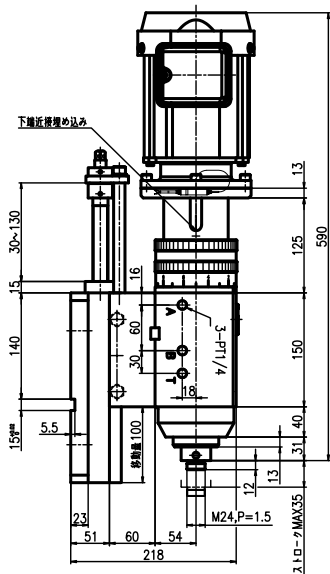
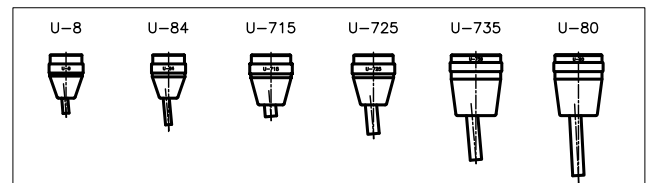


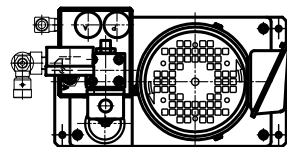
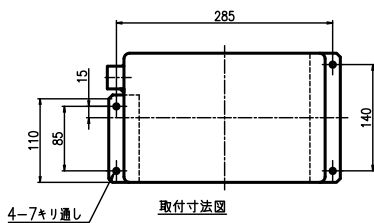
電源コード長さ 5m  
 起動スイッチコード長さ 3m  
 バルブケーブル 3m  
 ポンプモータ、スピンドルモータ 各3m



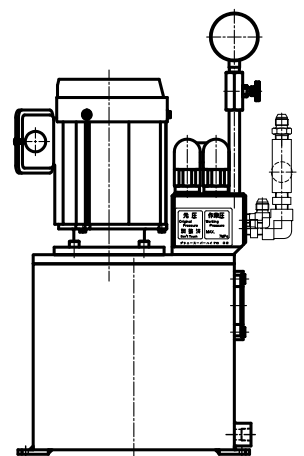
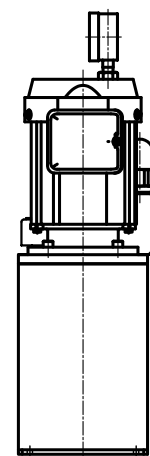
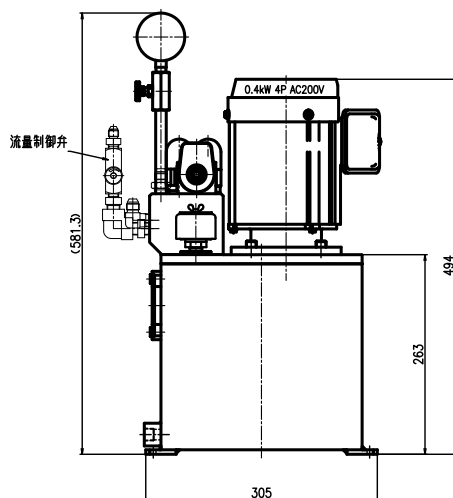
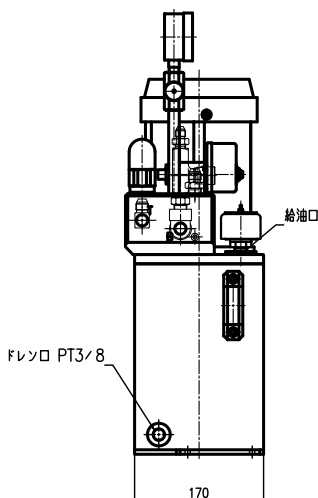
ヘッド一覧



TYPE: US-36E  
 重量 50kg  
 油圧ホース長さ 1.5m



タンク容量 6L  
 吐出量 3.21 L/min (50Hz)  
 3.85 L/min (60Hz)  
 最高使用圧 5.88MPa



TYPE: US-36用タンクユニット  
 重量 35kg

R36-100-A000-08HP

\*寸法、デザイン等は予告なしに変更する場合がありますので、あらかじめご了承ください。  
 ご不明点等がありましたら、弊社営業へご連絡をお願いします。