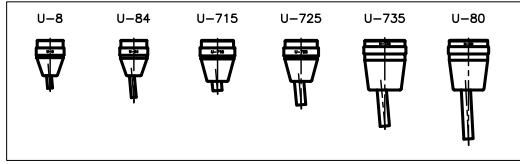
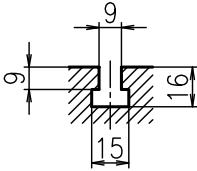


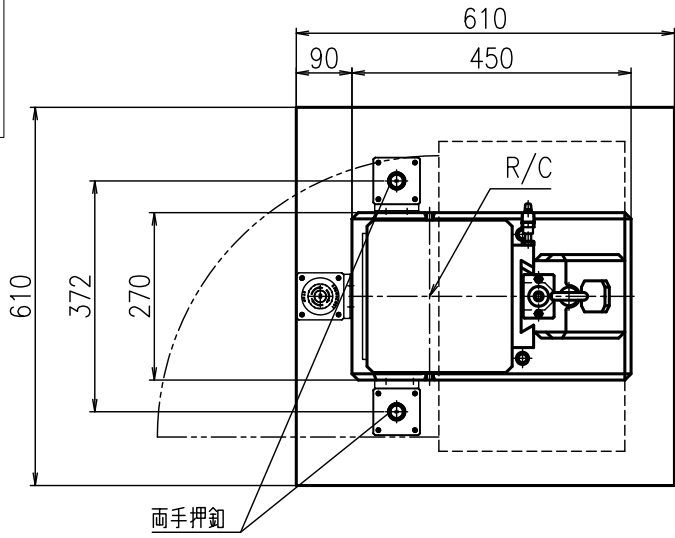
ヘッド一覧



\*フンタッチタイプは営業へ確認願います。



A部 T溝部詳細 SCL 1:2



操作パネル

302

非常停止釘

MAX 1571  
MIN 1431

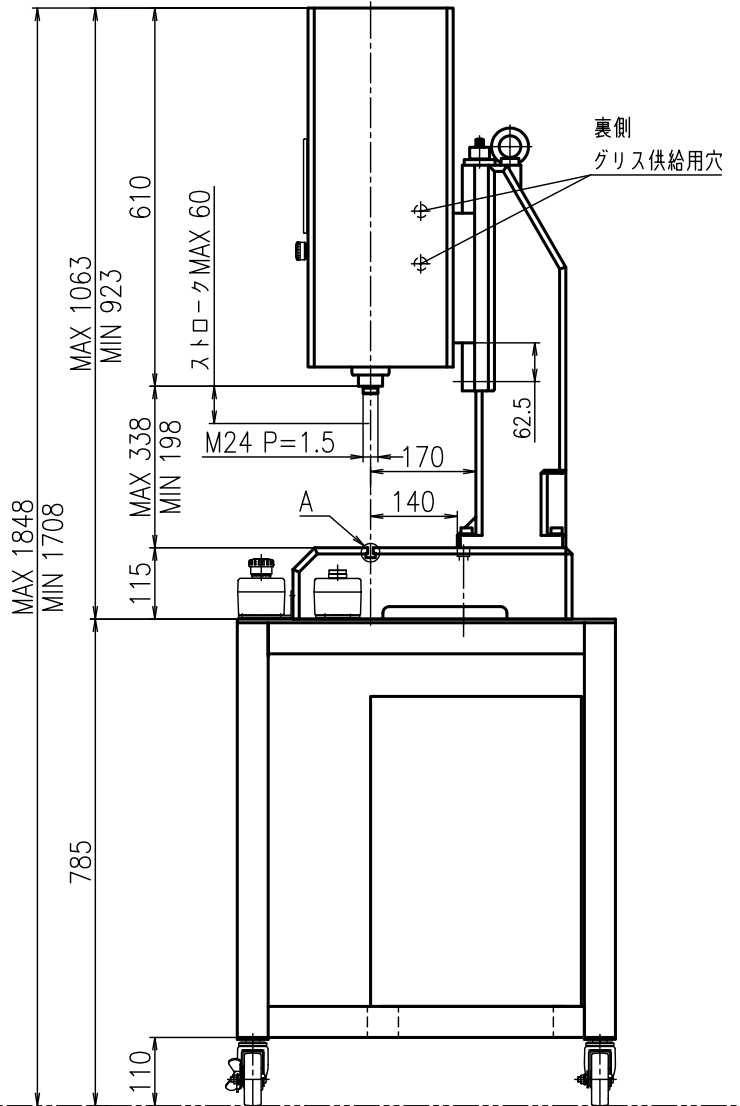
制御盤

作業高さ 900

F,L

φ85

裏側  
グリス供給用穴



TYPE: FRE-05  
重量 210kg

\*寸法、デザイン等は予告なしに変更する場合がありますので、あらかじめご了承ください。  
ヘッド取付はネジタイプ、フンタッチタイプより選択願います。  
その他、特殊対応の場合は弊社営業へご連絡願います。