

リベッティングマシン  
**US-36**

取扱説明書






- ご使用になる前に必ず本書をよくお読みの上、正しくお使いください。誤った操作は思わぬ事故を引き起こしたり、製品の寿命を縮め性能を低下させることとなります。
- 本書は、いつでも使用できるように大切に保管してください。









## 「安全上の注意」

ここに示した注意事項は製品を正しくお使いいただき、あなたや他の人々の危害や損害を未然に防止するためのものです。また注意事項は危害と損害の大きさと切迫の程度を明示するために、誤った取り扱いを生じることが想定される内容を、「危険」「警告」「注意」の3つに区分しています。いずれも安全に関する重要な内容ですので、必ず守ってください。

	<b>危険</b> 人が死亡または重傷を負う危険が切迫して生じることが想定される場合。
	<b>警告</b> 人が死亡または重傷を負う可能性が想定される場合。
	<b>注意</b> 人が傷害を負う可能性および物質的損害のみの発生が想定される場合。

## 図記号表示について

下に示す表示はお守りいただきたい事項の種類を絵表示で区分・説明します。内容を注意深くお読みください。

	 記号は、「危険」「警告」「注意」を促す内容があることを告げるものです。
	 記号は、してはいけない「禁止」の行為であることを告げるものです。
	 記号は、必ず実行していただく「強制」の内容を告げるものです。



## 危険



◎新規納入時、使用場所の変更、作業者の交替、生産される製品の変更、周囲レイアウトの変更など、実際に使用される条件において、必ずリスクアセスメントを実施してください。火災、感電、けが、装置破損の原因になります。



◎ヘッドの下に手や指を入れると重傷を負う危険があります。機械運転中は十分注意してください。



◎コントロールボックスの扉は開けないでください。感電するおそれがあります。やむを得ずあける場合は、電源を切り電源プラグを抜いてから行ってください。



## 警告



◎機械本体は、床または作業台に確実に固定してください。固定が不安定ですとわめ事故で機械が倒れケガをする恐れがあります。万一事故が発生した場合の製品の損害、負傷の補償はできません。



◎指定された電源・電圧以外では使用しないでください。異なった電源で使用しますと、製品の故障や火災の原因となります。



◎配線を傷つけないでください。傷ついたところがショートしますと、コードを溶かし火災の原因になります。



◎製品に水等をかけないでください。製品が破損したり、感電や火災の原因になります。



◎修理技術者以外の方は、絶対に分解したり修理は行わないでください。発火したり、異常動作してケガをするおそれがあります。修理・故障の場合は最寄りの営業所にご相談ください。



◎濡れた手でスイッチ等にふれないでください。感電や故障の原因になります。



## 注 意

	◎ヘッド・インサートおよび治具等の交換は、電源を切ってから行ってください。 運転中に行くと誤操作によりケガをするおそれがあります。
	◎機械を設置または移設されたときの試運転は、必ずヘッドを機械から外し、 モーターの回転方向を確認してください。 逆回転した場合ヘッドが脱落し損傷・ケガをするおそれがあります。
	◎運転中、モーター回転部に指や物を入れないでください。 ケガや故障の原因となります。
	◎リベッティング・マシンの元圧は機種毎に設定済みですので、不用意に変更 しないでください。設定圧力以上で使用しますと損傷・故障の原因となります。
	◎配線・コネクタ類は確実に接続してください。 接触不良になり、正常に動作しない場合や、故障の原因になります。
	◎消耗品・交換部品は、弊社純正品を使用してください。損傷・故障の原因になります。 また機械・部品を破棄する場合は産業廃棄物として処理してください。
	◎事故または製品の損傷・故障が発生した場合、直ちに電源を切り運転を停止して ください。 修理が必要な場合は最寄りの営業所にご相談ください。
	◎長時間電源を切っているとシリンダーが下がってきます。 治具等と干渉がある場合は損傷の原因になります。
	◎機械設置の時に衝撃をあたえないで下さい。 故障の原因となります。

## 「免責事項」

万一、本製品に問題が生じた場合には、下記の免責事項をふまえた上で対応させていただきます。

- 本取扱説明書に記載した注意事項が行われず発生した不具合
- 本取扱説明書に記載した事項に反した設計・施工による不具合
- 本取扱説明書に記載する使用目的以外の使用による不具合
- 標準仕様以外に設計者・施工者等の使用者が指示した使用による施工・取り扱いに起因する不具合
- 引き渡し後、仕様・性能の変更を行い、これに起因する不具合
- 開発・製造・販売時に通常予測される環境等の条件下以外における、使用・保管・輸送等に起因する不具合
- 不可抗力(天災、地変、地盤沈下、火災、爆発、騒乱など)により発生した不具合
- 瑕疵(かし)を発見後、すみやかに届けがされなかった場合

## 「安全に使用する為の注意事項」

### 1.使用条件、周囲環境

- ・機械の使用時間や設定、完成する製品、製品加工時に発生する廃棄物や、機械が使用される場所の温度、湿度、高度、粉塵やガスなどの雰囲気など、機械を使用する条件や、周囲環境の確認をしてください。
- ・お客様にて海外へ移設、輸出される場合は、使用される国や地域の電源、設置環境、周囲環境などを確認してください。

### 2.使用場所(市町村などの条例)確認の必要性

- ・実際に機械が使用される場所での市町村による条例などを確認してください。
- ・お客様にて海外へ移設、輸出される場合は、使用される国や地域の法律や規定、規制などを確認してください。

### 3.作業教育の必要性

- ・機械設置は、専門業者か専任の担当者など、教育を受けた方が行ってください。  
法・条例で定める特別作業の場合は、有資格者や講習を受けた方が作業を行ってください。
- ・機械を使用する作業は、安全教育を受けた方が行ってください。
- ・機械を使用する作業は、教育訓練を受けた方が行ってください。
- ・保全作業は、機械や電気の専門知識の持つ技術者が行ってください。  
法・条例で定める特別作業の場合は、有資格者や講習を受けた方が作業を行ってください。

### 4.リスクアセスメントの必要性

- ・実際に機械が使用される環境、場所、作業者などの使用条件のもとでリスクアセスメントを実施してください。  
オプションで各種安全装置を用意してありますので、弊社営業所へお問い合わせください。



---

## 「安全に使用する為の注意事項」

### 5.一次電源の保護の必要性

- ・リスクアセスメントにおいて電源回路保護が必要な場合は、必要に応じた保護対策を行ってください。
- ・オプションで各種保護装置を用意しておりますので、弊社営業所へお問い合わせください。
- ・機械の電源ライン等において、ノイズ対策が必要な場合は、弊社営業所へお問い合わせください。

### 6.修理作業を含め、対象となる人物を特定する必要性

・この機械は下記に示す作業内容と責任範囲を明確にしますので、各項目について運転を開始する前に確認してください。

- ①運搬・設置：運搬業者、機械運搬・設置責任者
- ②電気工事・配線：電気工事業者、電気技術者
- ③生産：安全・作業の教育訓練を受けた作業員
- ④段取替、新機種追加：安全・作業の教育訓練を受けた作業員、作業責任者
- ⑤保守・点検：機械・電気保全技術者
- ⑥修理(機械系)：機械保全技術者(マニュアルで指定する範囲内に限る)
- ⑦修理(電気系)：電気保全技術者(マニュアルで指定する範囲内に限る)
- ⑧その他の修理：メーカー
- ⑨廃棄：廃棄業者、廃棄業務責任者

※①②⑤⑥⑦は法で定める特別作業の場合は、有資格者や講習を受けた方が作業を行ってください。

### 7.廃棄について

- ・機械を廃棄する場合は、廃棄される場所での市町村による条件などを確認してください。
- ・海外で廃棄される場合は、廃棄される国や地域の法律や規定、規制などを確認してください。

故障・不具合の際は、弊社営業所までご連絡ください。

---

## 目次・CONTENTS

■まえがき	1
■仕様 US-36	2
US-36E	3
1. 機械の据え付け・環境	
1-1 据え付け・設置	4
1-2 環境	4
■付属品	5
■標準ヘッド・インサート (オプション)	6
■治具・工具・操作スイッチ (オプション)	7
■各部名称	8
2. 作業準備	
2-1 作業フロー	9
2-2 電源の接続	10
2-3 運転準備の入・切	10
2-4 リベッティング工具のセット方法	11
3. 調整方法	
3-1 ストロークの調整	12・13
3-2 リベッティング圧力の調整	14
3-3 速度調整	15
3-4 作業タイマの調整	15
■ヘッドの保守	16
■機械の保守	17
■日常点検	18
■トラブルシート	19
■シリンダー断面図	20
■油圧回路図	21
■推力ー作動圧力線図	22

---

---





## ■ まえがき

このたびは、ヨシカワのリベッティング・マシン「US-36」をご採用いただき、誠にありがとうございます。

本機は、リベッティング・マシンの専門メーカーとして永年の経験と研究の結果により製作した優れた機械であります。

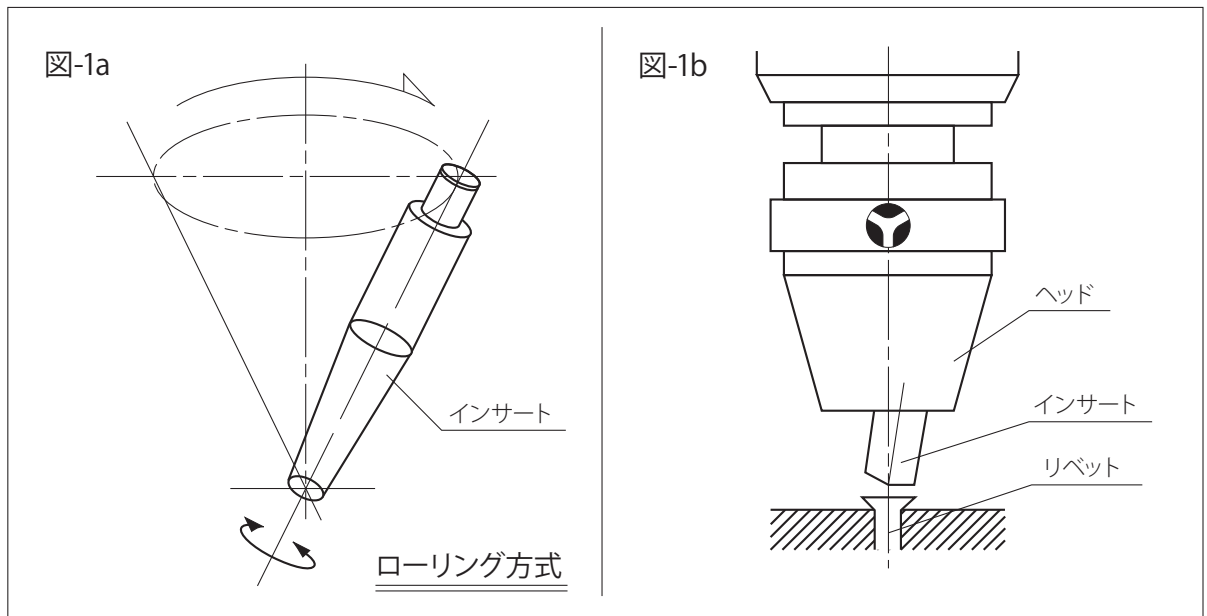
本書はご使用頂く場合の取り扱い、留意点について述べて有ります。誤った取り扱いをされますと思われぬ事故や不具合を引き起こしますので、ご使用前に必ず本書を一読され、正しくご使用頂きますようお願い致します。

なお、本書はご使用になるお客様のお手元に届くようご配慮をお願いいたします。また必ず保管して下さい。

## 原 理

この機械のリベッティング方式は、特殊な油圧シリンダーの先端にスピンドルと一体になって回転するヘッドと、ヘッドの回転軸に対して、ある角度傾けて回転できるようにインサートがはめ込んであります。このインサート自身も自由に回転できるように、ヘッドが回転していてもインサートはヘッドの回転に関係なく停止することができる構造になっています。

(図-1b参照)



通常インサートはヘッドと一体となって回転していますが、インサートがリベットの先端に接触したときからインサート自身は回転しないで、逆に立った円錐形の表面を回るような運動を行います。(図-1a参照)

インサートの先が最初にリベットに接触するのは、リベット上面の外周の点ですが、これがシリンダーの下降と共に線となり、最終的には、リベットの頭の半径に等しい長さの線で接触します。線が回転して面を作る原理で、この接触線の形状、即ちインサートの先端形状によってリベットの頭は、平形、山形、鍋形等に形成されます。

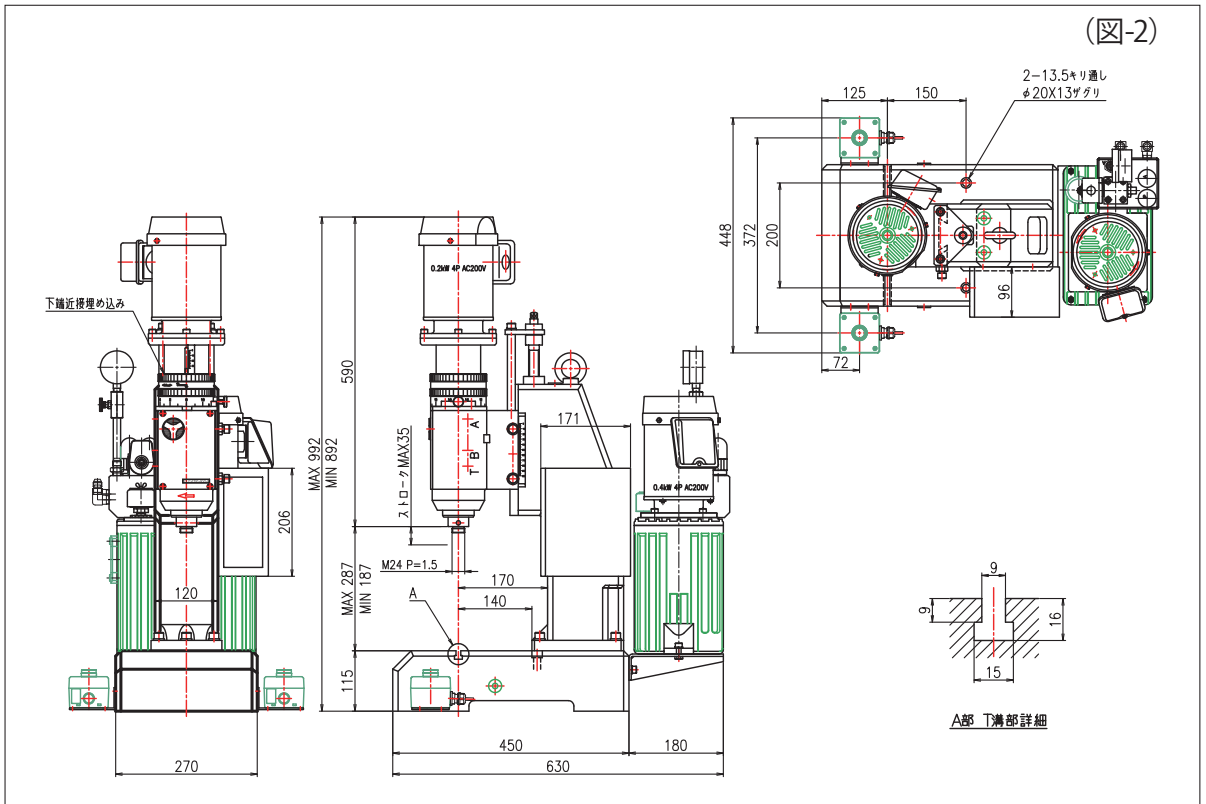
リベットの変形は、リベットとインサート間の接触線の動きに従って、リベットの極少量が変化して行き、この積み重ねがリベット頭の形を造ると同時にリベッティング作業を完成します。



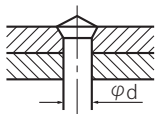
# 仕様

US-36外形図

ダウンロード <http://www.riveting-mcn.co.jp/>



## 仕様



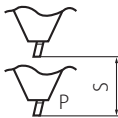
カシメ能力

軟鋼 鋅  
d=0.5~6mm



油圧ポンプモーター

3φAC200V 50/60Hz  
4P 0.4kW



ストローク S  
加圧力 P

S=0~35mm  
P=MAX6,862N (700kgf)



電源

3φAC200V 50/60Hz  
1.2KVA



塗装

本体  
日塗工No.1007/マンセルN5.5  
油圧ユニット  
日塗工No.1037/マンセルN5.1  
(全つや消し)



作業時間タイマ

t=0.2~9.99sec



タンク容量

6ℓ (タービン油 ISO VG32相当)



スピンドルモーター

3φAC200V 50/60Hz  
4P 0.2kW



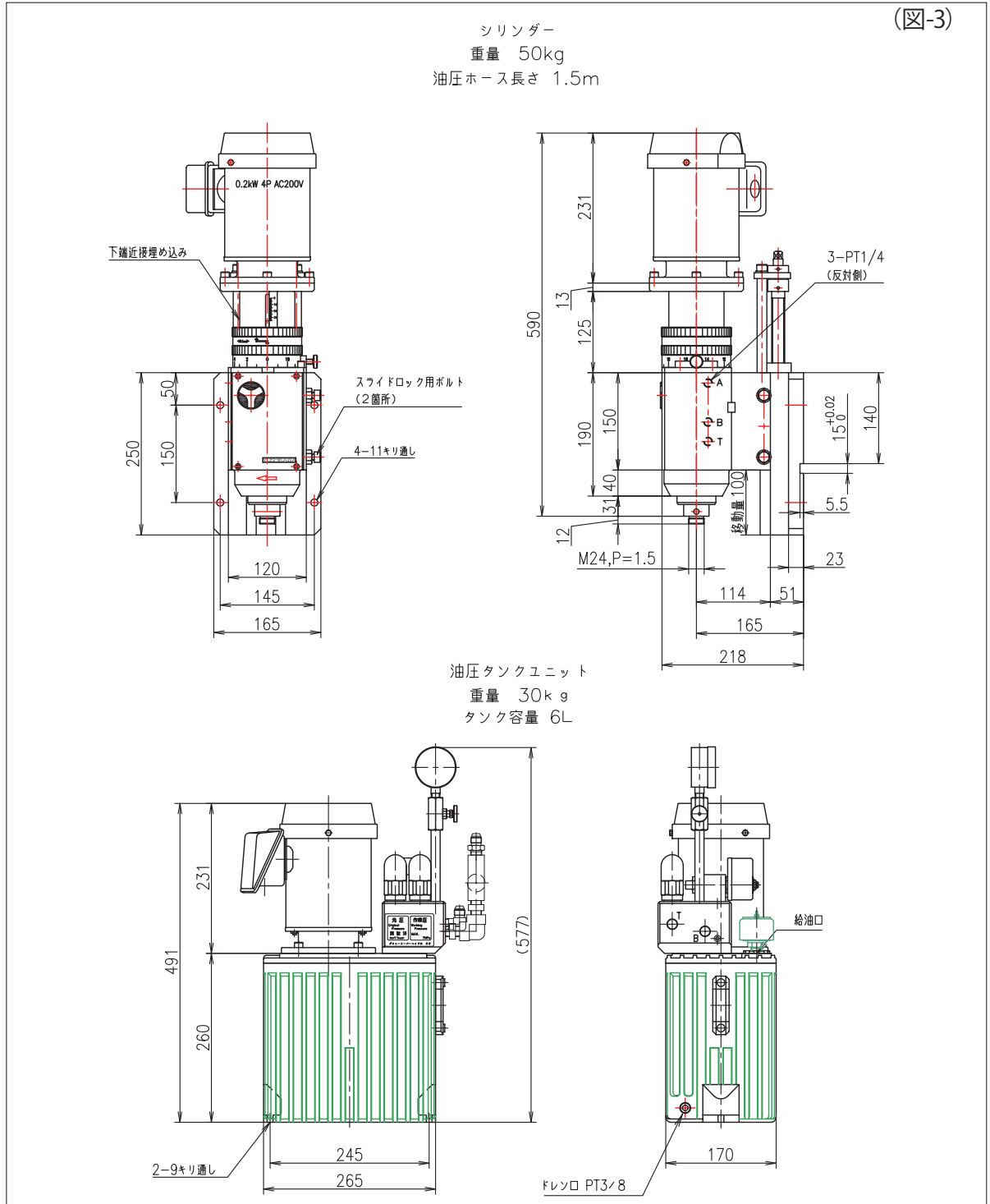
重量

(US-36)	(US-36E)	
150kg	シリンダー	50kg
	油圧ユニット	30kg
	コントローラー	2.5kg

◎デザイン寸法等は、予告なしに変更することがありますので、あらかじめご了承下さい。

## ■仕様

### US-36外形図



©デザイン寸法等は、予告なしに変更することがありますので、あらかじめご了承ください。



# 1. 機械の据え付け・環境

図4.1

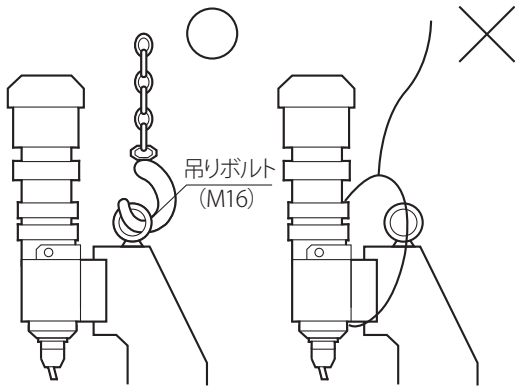


図4.2

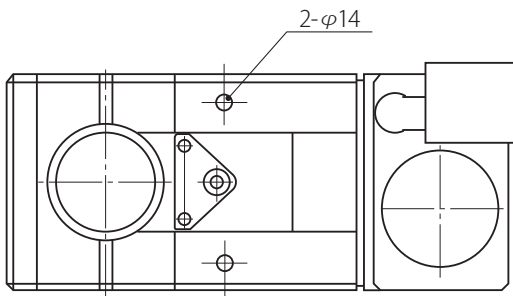
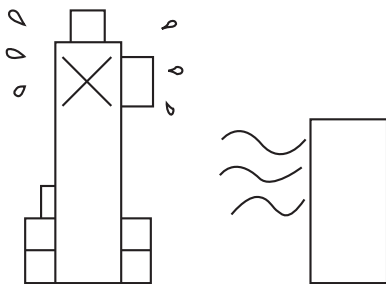


図5



## 1-1 据え付け・設置

### 1) 運搬・移動 (図4.1)

機械を運搬または移動させる場合は、機械コラム上の吊りボルト (M16) を利用して、300kg以上吊り下げ可能な機器を使って行って下さい。US-36=150kg



**危険!**

- 指定された場所以外にロープなどを掛けて吊り下げないでください。
- 機械の運搬や移動の際に必要な器具設備等がない場合は、専門の業者に委託するか、弊社にご相談ください。決して安易な方法で行わないでください。

### 2) 据え付け

#### a) 準備

機械の据え付けは、専用台等の機台の準備をしておいてください。

#### b) 固定 (図4.2)

機械本体のベッドに2箇所設けてあるアンカー穴(φ14用)を使ってボルト等でしっかり固定させてください。



**危険!**

- 設置場所が不安定な場合、地震等の影響で機械が倒れる恐れがあります。

## 1-2 環境 (図5)

本機をご使用・保管していただく場合、下記の環境条件を留意ください。

環境	条件
周囲温度	0℃～+50℃
周囲湿度	90%RH以下 (結露なきこと)
保存温度	-10℃～+50℃
保存湿度	90%RH以下 (結露なきこと)
雰囲気	屋内 (直射日光が当たらないこと) 腐食性ガス、引火性ガスが無く、オイルミスト、 塵埃の少ないこと。



**危険!**

- 火気の近くへの設置は絶対に行わないで下さい。火災を引き起こす原因となります。

## ■付属品

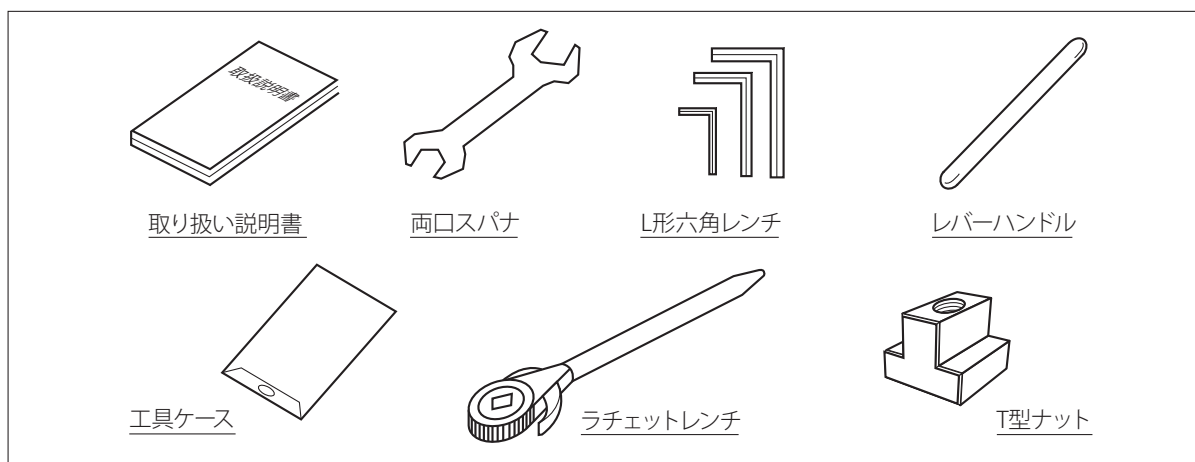
本機には、下記の工具及び備品が付属されていますのでご確認ください。

●万一足りない物がありましたらお手数ですが、最寄りの弊社営業所までご連絡ください。

### US-36、36E付属品

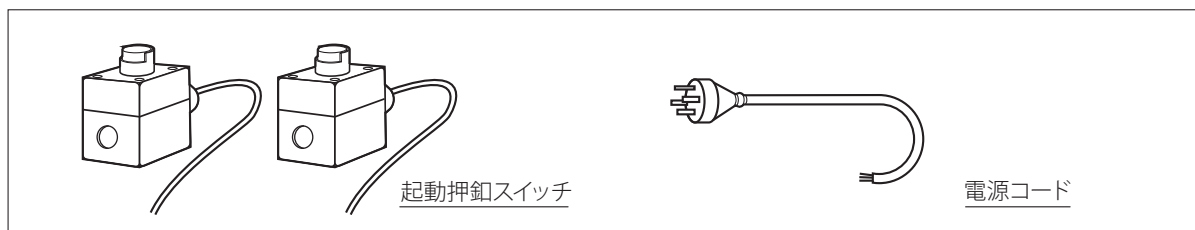
#### ●梱包ケースに収納されている物

取扱説明書 (本書)	1冊
両口スパナ 17×19	1本
L形六角レンチ 3・6・8	1セット (各1本)
レバーハンドル φ8×195mm	1本
工具ケース	1袋
ラチェットレンチ □10mm穴形	1本
T型ナット M8 (E型に付属なし)	2ヶ



#### ●機械に取り付け済みの物

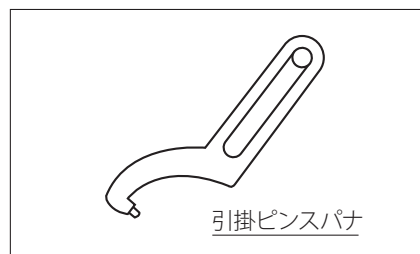
起動押釦スイッチ (取付金具付き)	2式
電源コード (接地3P 20Aプラグ付き) 5m	1本



#### ●ヘッド付属品

下記の付属品は、オプションのヘッド及びびンサートを機械とセットでご購入頂いた場合に付属される物です。

引掛ピンスパナ	1本
---------	----

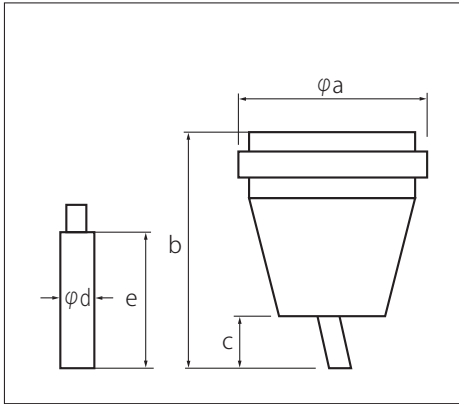




## ■ 標準ヘッド・インサート (オプション)

### 標準ヘッド

US-36リベティング・マシンに適合する標準ヘッド・インサートは下記の通りです。



### ■ 標準ヘッド一覧表

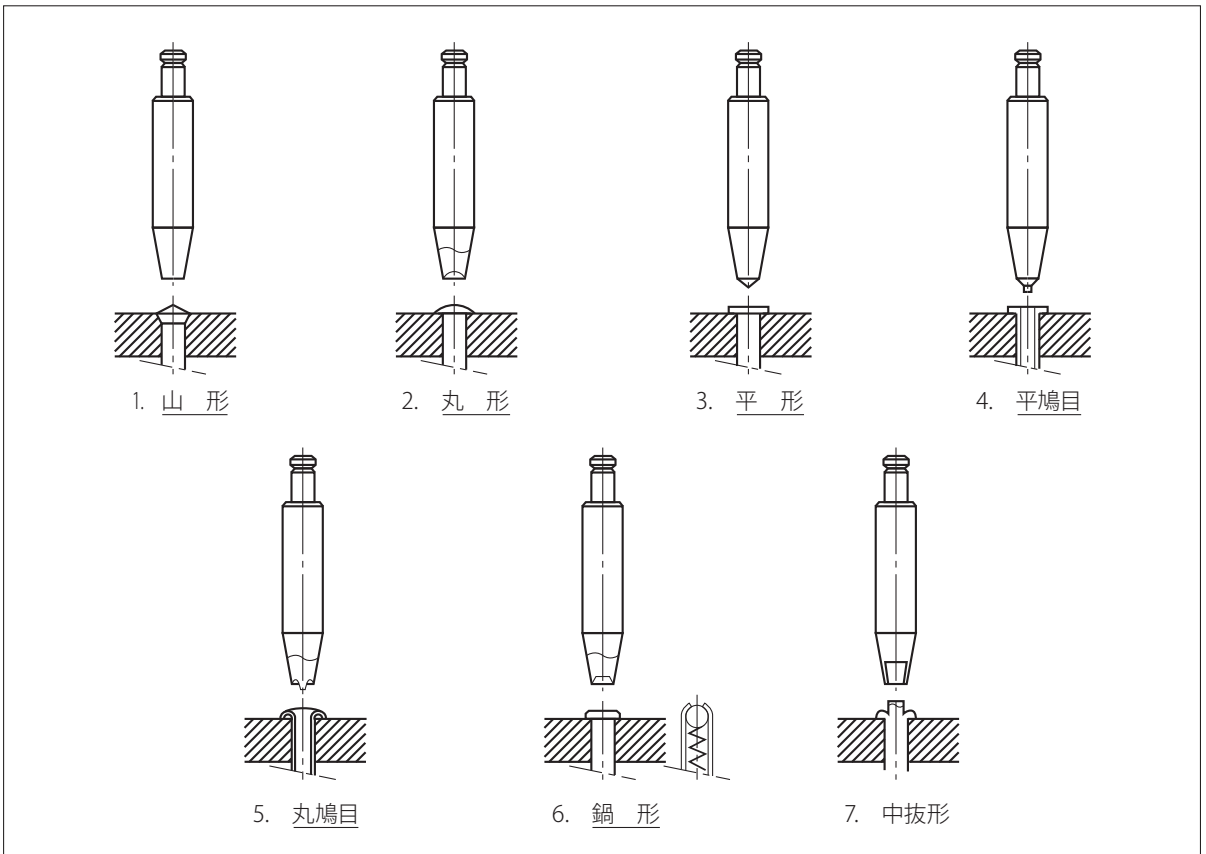
(mm)

ヘッド型式	$\phi a$	b	c	$\phi d$	e
U-8	45	77	20	8	45
U-84	45	92	35	8	59
U-715	56	81	15	15	43
U-725	56	104	38	15	66
U-735	68	138.3	58.3	15	101

● 標準ヘッド以外にも用途に応じたヘッドを多数取り揃えておりますので、お問い合わせください。

### インサート

リベット先端形状は、大きく分けて次の7種類となります。インサートの径および長さ等の基本寸法はヘッドによって決まりますが、リベットの成形寸法、材質などの条件は、予めご指示頂く必要があります。



## ■ 治具・工具・操作スイッチ (オプション)

US-36リベッティング・マシンには、標準付属品以外にも用途に応じたオプション品が用意されています。

### 治具・工具

名 称	型 式 ・ 仕 様	員 数
アンビル	φ25×30	1
アンビル台	US-36専用 (座金付き、M8)	1
T型ボルトセット	M8×35、M8袋ナット	各2
T型ナット	US-36専用 (M8)	2
グリースガン	M6口金付き、グリス充填済み	1

### 操作スイッチ

名 称	型 式 ・ 仕 様	員 数
非常停止ボタン	φ22キノコ型プッシュロックリセット式	1
フットスイッチ ※1	カバー付き	1

### その他

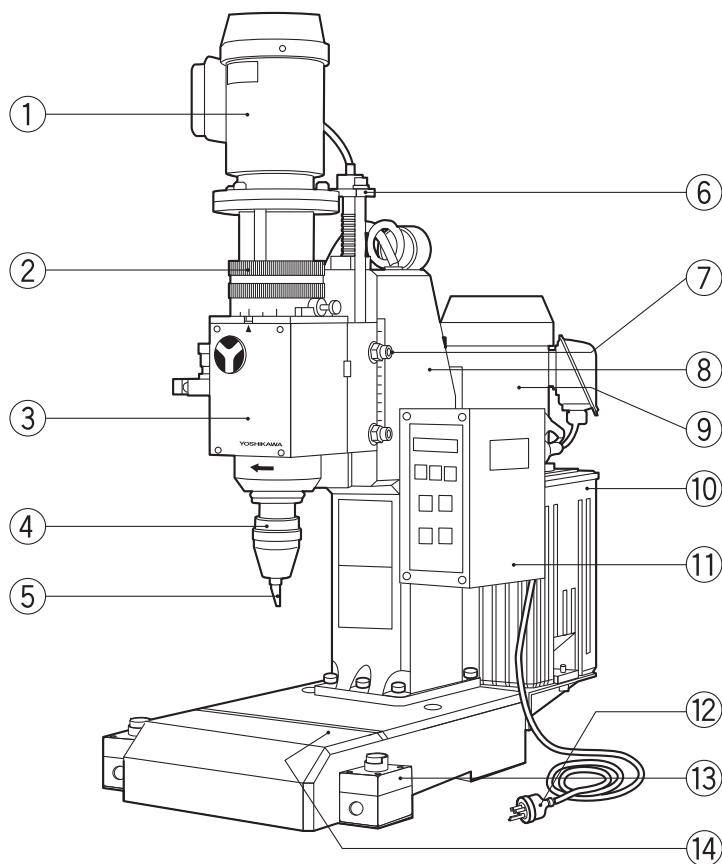
安全カバーやライトカーテンなども提案させていただきます。

最寄りの弊社営業所までご連絡ください。

※1 フットスイッチ (足踏みスイッチ) を使用してのリベッティング作業は、操作を誤ると大変危険ですので、ご購入時にお客様側で安全にお使いいただける環境および作業指導をしていただく依頼書が必要となりますのでご協力お願いします。

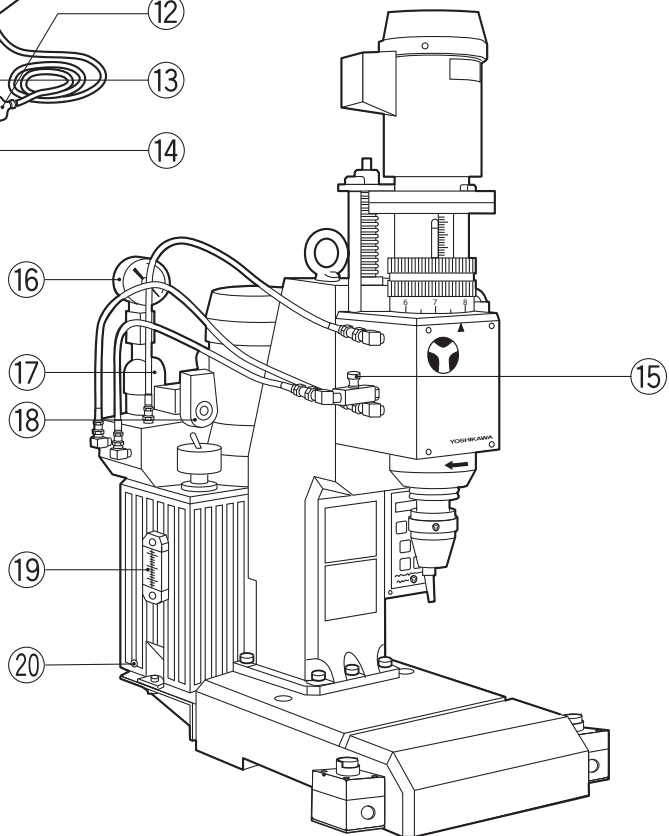


## ■各部名称



- ①スピンドルモーター
- ②ストローク調整リング
- ③シリンダー
- ④ヘッド (オプション)
- ⑤インサート (オプション)
- ⑥シリンダー昇降ネジ
- ⑦クランプボルト
- ⑧コラム
- ⑨油圧ポンプモーター
- ⑩油圧タンク
- ⑪コントローラ
- ⑫電源コード
- ⑬両手起動押釦スイッチ
- ⑭テーブル

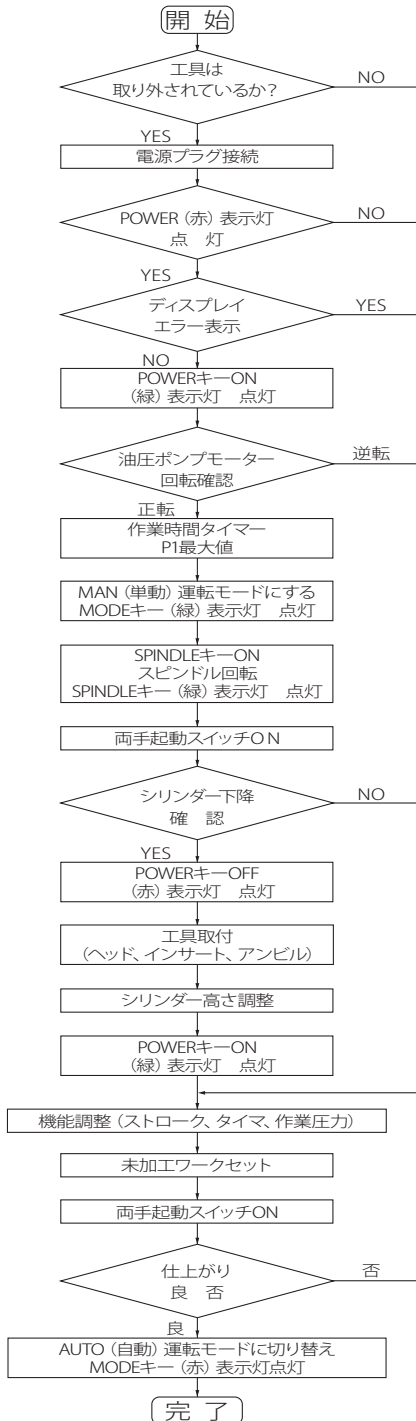
- ⑮流量制御弁
- ⑯圧力計
- ⑰リリーフバルブ
- ⑱ソレノイドバルブ
- ⑲オイルゲージ
- ⑳ドレン





## 2. 作業準備

### 2-1 作業フロー



#### 注意!

作業開始前に油圧ユニットの油量を必ず油面計で確認してください。

◎ 安全のため工具類 (ヘッド、インサート、アンビル) は、取り外しておく。

◎ 電源プラグを抜き、一次側電源を確認後やり直す。

◎ Err-\*\*が表示された場合、 キーを押してコントローラーを初期化する。

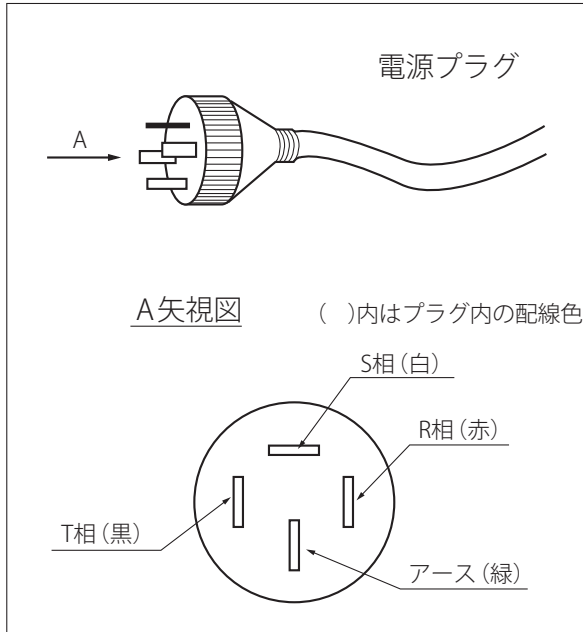
◎ POWER-OFF後、電源プラグを抜きプラグ内の二相の線 (赤-黒) を入れ替える。

◎ POWER-OFF後、電源プラグを抜き起動スイッチの接続確認または、コントローラーの機能設定の確認。



## 2-2 電源の接続

US-36リベッティング・マシンには、接地3Pプラグ付き電源コードが付属されています。一次側設備電源の三相交流200V±10% 50/60Hzのコンセントへプラグを差し込んで下さい。



### 警告!



接地は必ず行ってください。感電や制御機器の誤作動を起こす恐れがあります。

#### (1) 電源の確認

一次側電源が供給されるとコントロールパネルのPOWERキーOFF表示灯(赤)が点灯します。もし点灯しない場合は、供給電源を調べてください。

#### (2) エラー表示

電源の投入と同時にコントローラーのディスプレイにErr- \*\*表示が出た場合、RESRキーを押してください。メモリーが初期化され表示が消えます。

エラー表示が出ている状態では次の運転準備は入りません。必ずリセットしてください。

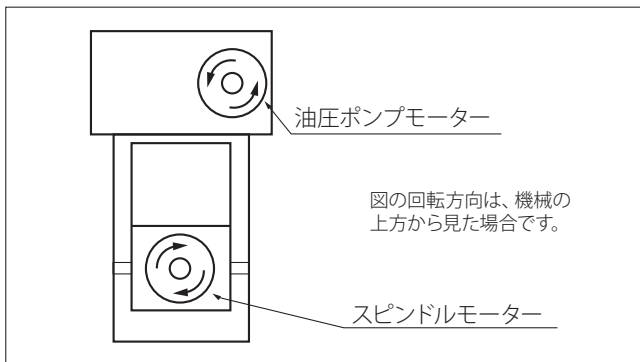
## 2-3 運転準備の入・切

#### (1) 運転準備入り

コントロールパネルのPOWERキーを押すとON表示灯(緑)が点灯し、運転準備が入ります。再度同キーを押すとOFF表示灯が点灯し、運転準備が切れます。

#### (2) モーター回転方向の確認

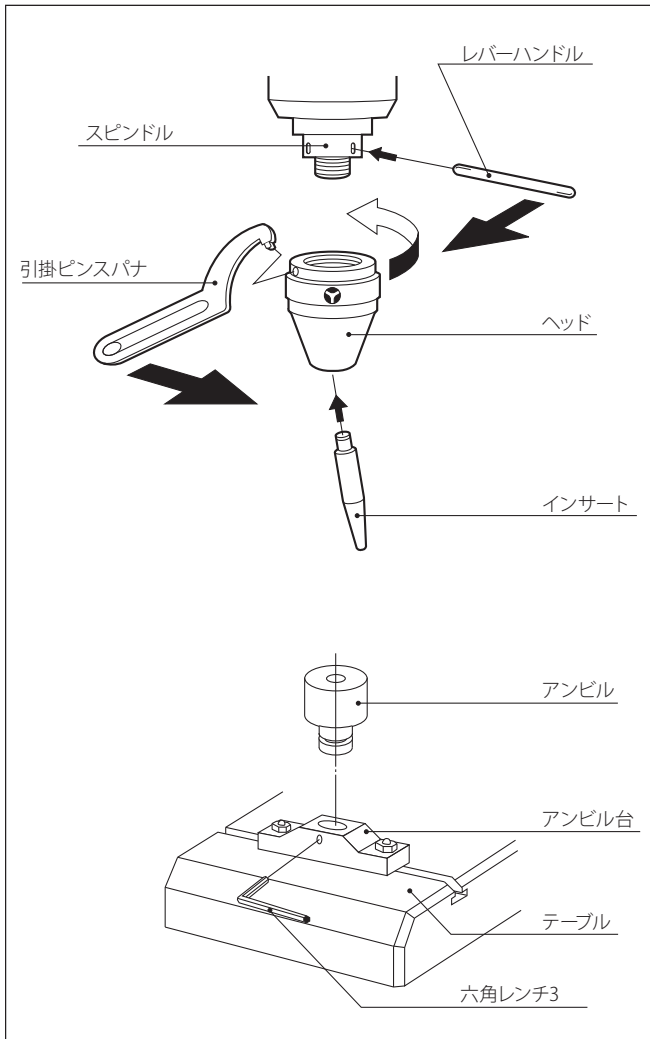
US-36のスピンドルモーターと油圧タンクモーターは、通常上記プラグの接続で正規回転となるよう接続されておりますが、まれに一次側電源が逆相の場合に両モーターが逆回転しますので工具類、特にヘッドは脱落し危険ですので、必ず取り外してから電源の投入を行ってください。また逆転した場合、油圧ポンプが破損する恐れがありますので直ちに運転準備をOFFにし、電源プラグを抜きプラグ内の二相の線(赤-黒)を入れ替えてください。



### 危険!

- 電源プラグの抜き差しは、プラグ本体を持って行い、コードを引っ張らないでください。またコードの上に物を置かないようにしてください。断線やショートの原因となります。
- モーターカバーのスキマに指や物を入れないでください。ケガや故障の原因となります。

## 2-4 リベッティング工具のセット方法



リベッティングに必要な各治工具を、次の手順でセットしてください。

### (1) ヘッド (オプション)

スピンドル先端のネジ部にヘッドをねじ込み、左の図のようにレバーハンドルをスピンドルに差し込み、引掛ピンスパナをヘッド側面の穴に引っかけて、両手で締め込んでください。

### (2) インサート (オプション)

インサートは、ヘッドの中へカチッとした感触が有るまで差し込んでください。

## ⚠ 注意!

- 正しく取り付けられていない場合、機械運転時に脱落する恐れがありますので取付けは確実に行ってください。
- インサートは、リベッティング作業によって大変熱くなる場合がありますので、少し時間を空けてから取り外してください。やけどをする恐れがあります。

### (3) アンビル (オプション)

アンビルをアンビル台に差し込み、セットネジ(M6)で固定させてください。

〔専用治具の取付には、オプションの T型ナットをご利用ください。〕

## ⚠ 危険!

リベッティングマシンに治工具を取り付ける場合は、必ず電源プラグを抜いてから行ってください。電源が入った状態での作業は、誤った操作によりケガをする恐れがあり大変危険です。

## ⓘ 注意!

アンビルおよびアンビル台は、ヘッド・インサートと同じくオプション品ですので、専用治具等を取り付けられる場合と同じようにセンター出し作業が必要です。

なお、センター出しには特殊工具が必要となりますので、最寄りの営業所までお問い合わせ下さい。



## 3. 調整方法

### 3-1 ストローク調整

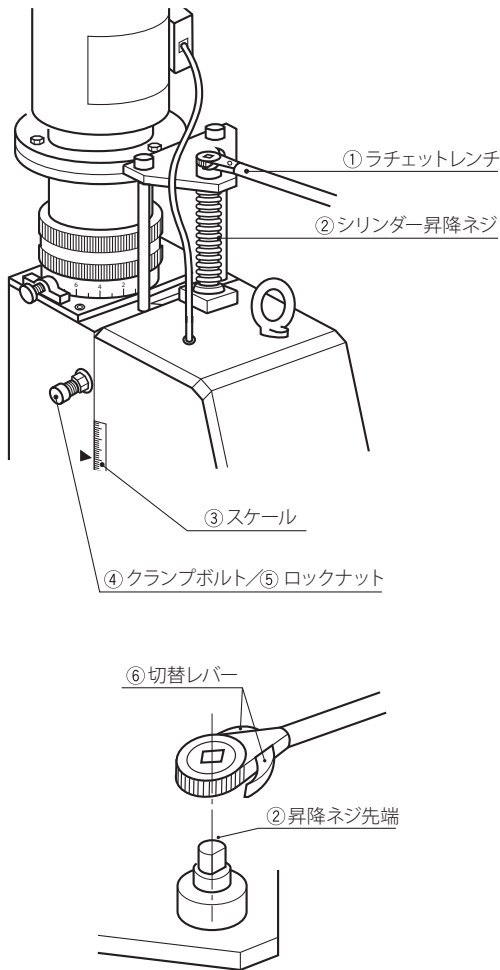
#### 機械操作

リベッティングマシンでは、「ストローク」「加圧力」「加圧時間」この三要素がリベッティングに非常に大きな影響を与えます。適切なリベッティング加工を行う為に各要素の調整を下記の手順に従って実施してください。

#### ⊘ 注意!

シリンダースライドの高さ調整をするときは、スピンドルモータのスイッチをOFFにして、ヘッドが停止しているのを確認後行ってください。

図7.1



#### (1) シリンダー高さの調整 (図7.1参照)

##### a. シリンダーのアンクランプ

まずクランプボルトのロックナット⑤をゆるめて次にクランプボルト④上下2個をゆるめます。

##### b. シリンダーの昇降

付属のラチェットレンチ①をコラム上部の昇降ネジ先端②に差し込み、レンチを左に回すとシリンダーが上昇、右に回すと下降します。レンチはラチェット切替レバー⑥の操作で回転方向を替えることができます。

##### c. シリンダーの高さ調整

高さを決める目安としてアンビルまたは、治具とインサート先端の間隔を加工ワークが容易に脱着できる位にシリンダーの高さを調整します。

但し、シリンダーストローク (35mm) 以上間隔があると加工不可となりますので注意してください。

##### d. シリンダーの固定

テーブルの位置が決まればクランプボルト④をしっかり締めた後ロックナット⑤を締め、ゆるみ止めをしてシリンダーを固定してください。

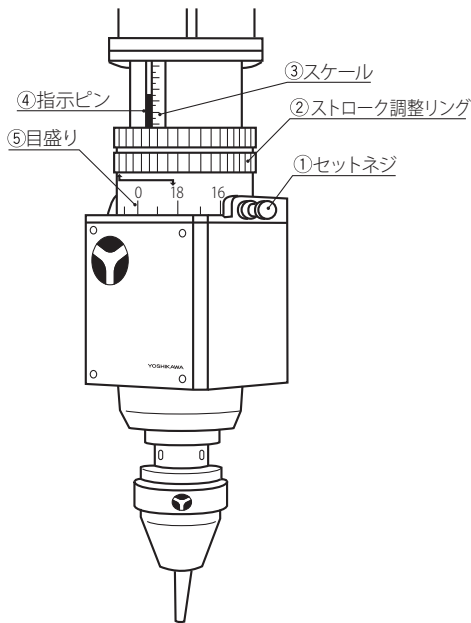
##### e. 昇降ネジの固定

昇降ネジ②のあそびを取り除くため、ラチェットレンチ①を反時計方向 (シリンダー下降側) へ回しネジをロックさせます。

あそびのある状態で機械を使用しますと、振動等で位置ズレを起こす場合がありますので必ず行って下さい。

以上でシリンダーの高さ調整は完了しますが、オプションのアンビル及びアンビル台もしくは、専用治具等と、ヘッド・インサートとのセンター出しはシリンダーストロークの調整前に行っておいて下さい。

図7.2



## (2) シリンダーストロークの調整 (図7.2参照)

### a. 調整リングのロック解除

セットネジ①をゆるめます。

### b. ストローク調整

ストローク調整リング②を左右に回して調整します。同リングは、右に回すとストロークが長くなり、左に回すと短くなります。リングは1回転でストロークが2mm上下します。ストロークの表示は、調整リング上のスケール③で0～35mmをストローク指示ピン④で1目盛り1mm単位で表示し、リング下部に刻んである目盛り⑤は1目盛り0.1mm単位で表しています。

### c. 調整リングのロック

ストロークの調整が済めば、必ずセットネジを締め調整リングを固定させてください。

## (3) ストローク調整時の注意!

ストローク調整は、スケールの0付近から徐々に長くしながら行ってください。

最初から長いストロークで、空リベティングを行うとインサート、アンビル等が破損する恐れがあります。



### 3-2 リベッティング圧力の調整

#### ⊘ 注意!

元圧リリーフ弁⑥ (赤) は調整済みですのでさわらないで下さい。  
設定以上の圧力で使用すると故障の原因となります。

図7.3

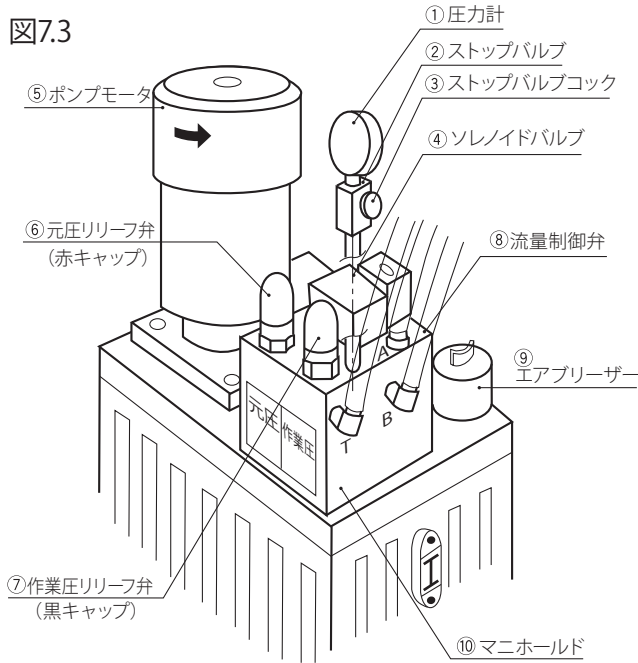
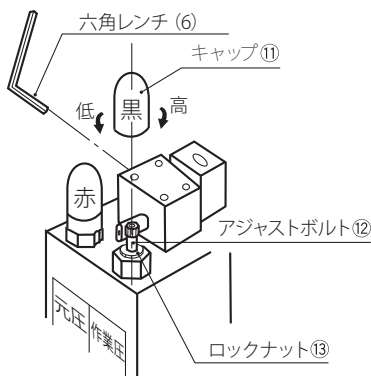


図7.4



リベッティング時の作業圧力は、加工するワークの仕上がりや加工時間に大きく影響しますので適切な値になるよう下記の手順に従って調整して下さい。

またパワーユニットは、圧力が機械の能力を超えて上昇しないよう機種に応じた最高圧に元圧リリーフ弁 (赤) で設定して有ります。

[US-36 MAX圧力 5.88MPa=60kgf/cm<sup>2</sup>]

#### (1) 準備 (図7.3参照)

##### a. 加圧時間の延長

圧力計①の指針を容易にするため、作業タイム (P1)の設定時間を長く設定します。(約9秒以上)

##### b. 圧力計の作動

圧力計①を作動させるためにストップバルブコック③をゆるめておきます。

##### c. 作業圧リリーフ弁の準備

作業圧リリーフ弁⑦の黒キャップ⑩を外してロックナット⑬をスパナ (19) を使ってゆるめてください。

〔キャップを外すには、くぼみにマイナスドライバーの先を差し込み持ち上げるようにしてください。〕

##### d. 流量調整

シリンダー下降速度を速くするため、流量制御弁のツマミを左いっぱいに戻しておいてください。

#### (2) 圧力調整 (図7.4参照)

##### a. 作業圧の確認

現在の設定圧を観るために、一度両手起動押釦を押してシリンダーを下降させ、圧力計の数値を読み取ってください。

空運転の場合圧力は、下降端に達してから圧力計に表示されますので、数値が読み取れない場合は繰り返し起動させてください。

#### b. 圧力設定

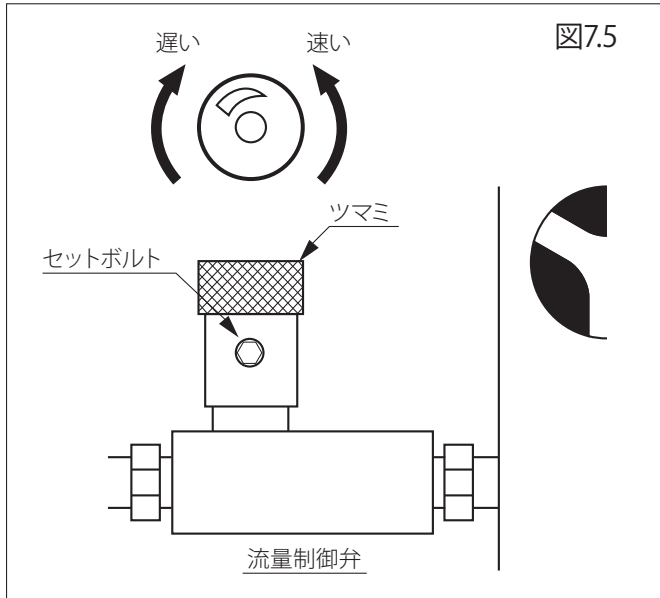
付属工具の六角レンチ (6) を使ってアジャストボルトを回し圧力を調整して下さい。

圧力は、右に回すと高圧、左に回すと低圧になります。

#### c. 調整後の注意

圧力調整が終われば、ロックナット⑬を締めキャップ⑩を戻してください。また圧力計は、圧力調整時以外は針を0(無負荷)の状態ですトップバルブ②のコック③は締めておいて下さい。

## 3-3 速度調整



### (1) 下降速度の調整 (図7.5)

リベッティング時にシリンダーの下降速度を調整することができる流量制御弁が設けてあります。ツマミを右に回すと遅くなり、左に回すと速くなります。

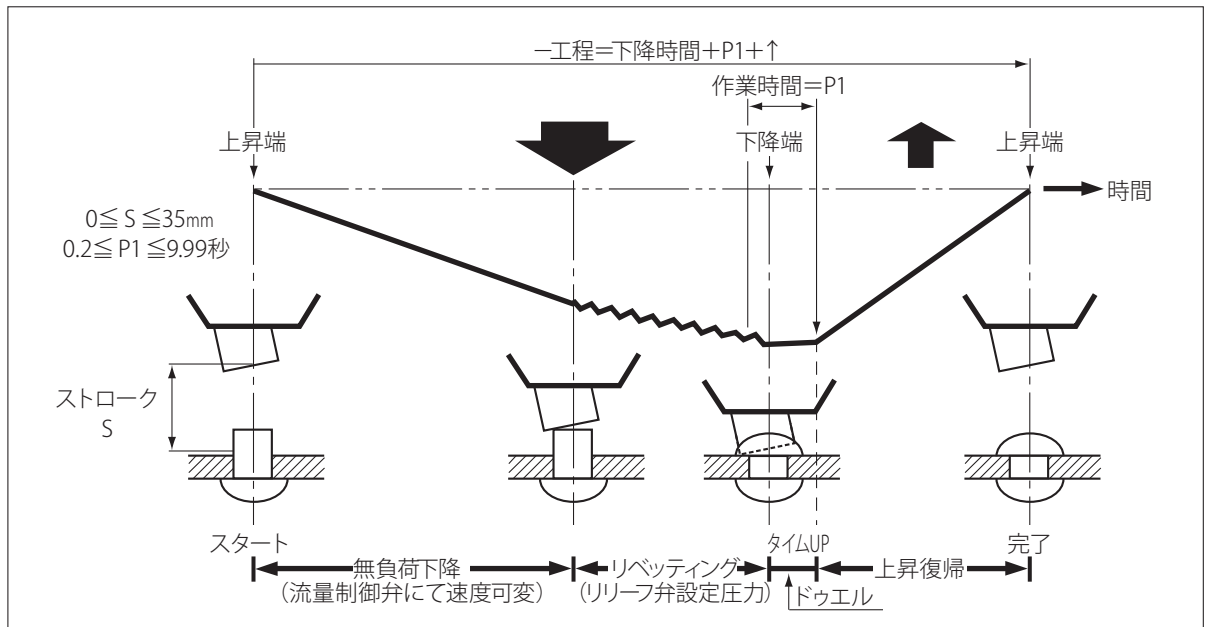
ワークに応じた速度に調整してください。

調整が終わればセットボルトを締めツマミをロックしてください。

## 3-4 作業タイムの調整

リベッティングマシンの加工に要する時間は、リベット（ワーク）の材質および形状と、シリンダーストローク、速度、圧力によって異なるため、実際に加工しながら適正值を求め作業時間の設定を行ってください。

タイム設定方法については、[リベッティング・コントローラーYC-301取扱説明書]の「3-2/パラメータ設定」の項を参照してください。





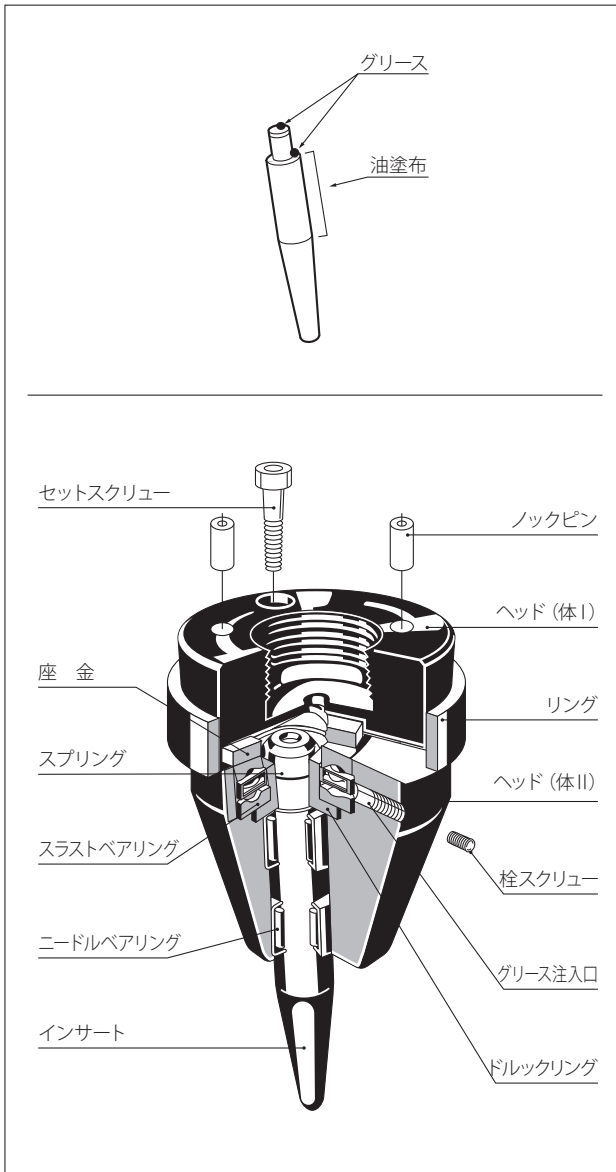
## ■ヘッドの保守

ヘッド内には、インサートを受けるベアリングが組み込まれています。ヘッド内部の潤滑油が切れたり、ベアリングが摩耗しますと本来の加工仕上がりが得られなくなります。

常に良い仕上がりを保つために、定期的に給油等の保守をしてください。

### ⚠ 危険!

●保守作業を行うときは、誤って機械が作動した場合、大変危険です。必ず電源プラグを抜いてから行ってください。



### ◎潤滑油の補給について

ヘッドへの給油は、週一回（約50時間）を目安に行ってください。

潤滑油には次の2種類があります。

グリース：リチウム系グリース  
(アルバニア2号)

潤滑油：第三石油類潤滑油

グリースは、インサート上端部分に少量(0.2cc)塗布してください。塗布量が多いとインサート自身の回転が悪くなり、リベット径が小径(5mm以下)の場合、仕上がりに悪影響を及ぼすことがあります。

リベット径が小径(5mm以下)の場合、潤滑油をインサート全体に塗布してください。

### ◎交換部品について

ヘッド内で使用している各部品は全て消耗品です。使用状況に応じて定期的に交換する必要があります。また部品の交換作業には純正部品と特殊工具が必要となるため、最寄りの弊社営業所までご連絡ください。

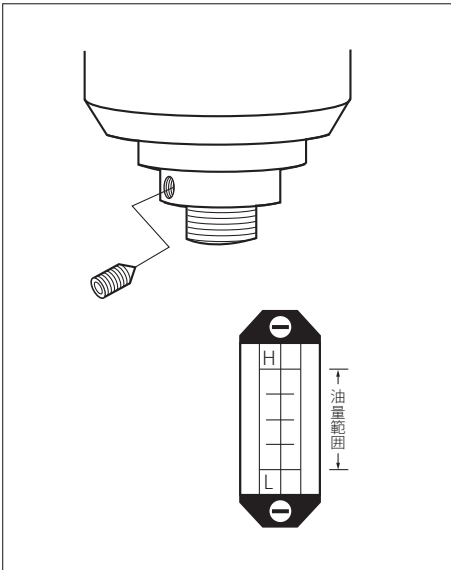


## ■ 機械の保守

リベッティング・マシンの能力を長く保ち続けるために、下記の事柄を必ず守ってください。

### ⚠ 危険！

●機械の保守作業を行うときは、誤って機械が作動した場合、大変危険です。必ず電源プラグを抜いてから行ってください。



#### (1) スピンドル部の給油

機械の使用頻度によって異なりますが、6ヶ月(約1,500時間)を目安に給油を行ってください。

##### ◎給油手順

左の図のように、スピンドルの下部に給油口があります。

プラグを外しグリースガンの口金をネジ込んでください。

給油量は、グリースガン・ハンドルの1ストローク分が適量です。

●グリース : リチウム系グリース (アルバニア2号)

●グリースガン : 弊社純正品 (オプション)

#### (2) 油圧ユニットのオイル交換

作動油は、年に一度の周期で交換してください。

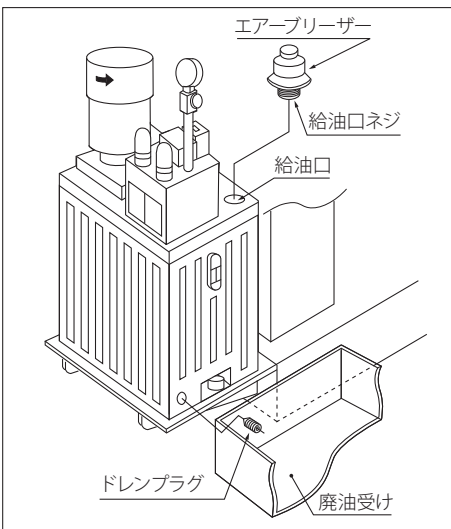
また始業時には、油面計をチェックし作動油の量が左図の範囲を示しているか確認してください。もし「L」ラインを下回っていた場合は、作動油を補給してください。

### ⚠ 危険！

●火気があるところでの作業は、火災の原因となりますので、絶対行わないでください。

●短期間に油量が減るような場合、油漏れを起こしている恐れがあります。

危険ですので直ちに機械の使用を中止し、弊社までご連絡ください。



##### ◎交換手順

廃油を受ける容器を用意し、タンク下部のドレンプラグを外し、作動油を全て抜き取ってください。

**重要：抜き取った廃油は、必ず産業廃棄物として処理してください。**

・ドレンプラグを締め、給油口ネジを外し新しい作動油を入れ、油面計の上部ラインの位置まで給油してください。

(ドレンプラグを戻す前に、再度シール処理をする必要があります。)

・給油が終われば、給油口ネジをしっかり締めてください。

##### ◎推奨作動油

タービン油 ISO VG32相当品

タンク容量=6ℓ

〔 出光興産：ダフニースーパーハイドロ32A  
昭和シェル石油：シェルテラスオイル32  
新日本石油：スーパーハイランド32 〕



## ■ 日常点検

安定したリベティングの加工仕上がりを保ち、また機械の異常を早期に発見する手段としても、下記点検作業を必ず始業前に実施してください。

◎電源を入れる前に行う作業		
点検項目	点 検 作 業	注 意 点
ヘ ッ ド	インサートを指で回し、スムーズに回転すること。	回転が重いか引っ掛かる様な場合、ヘッド内の洗浄または、ペアリング寿命。
インサート	インサート先端にメッキ粉や削粉が付着していないか確認する。	布等でふき取れない場合は、先端部の化粧直しが必要です。 <u>絶対にヤスリなどで削らないこと。</u>
油圧ユニット	タンク側面の油面計でオイル量が適量か確認する。	短期間に油量が減るようであれば、油漏れの可能性がある為、修理が必要。
◎電源 (POWER/ON) を入れて行う作業		
作 業 圧 力	ストップバルブを開け、空運転を行って圧力計に設定圧力が表示されるか確認する。	空運転の前にインサートとアンビルまたは、治具の間に異物が無いことを確認。

本機を正常な状態で長期間動作させるために、予防保守点検を行ってください。

使用状況に応じて6ヶ月～1年に1度の定期点検を行ってください。

保守点検作業は、専門の知識を持つ技術者が行ってください。

定期点検時は、必ず一次電源を遮断してから行ってください。

不具合や不明点があった場合は、すみやかに弊社までご連絡ください。

- ・端子台のねじに緩みがないこと。
- ・端子台やコントローラ内部にほこりやミストが付着していないこと。
- ・コントローラ取り付けねじに緩みがないこと。
- ・電線、ケーブル類に損傷がないこと。
- ・機器に損傷がないこと。

## ■トラブルシート

機械トラブル	原 因		処 置	
運転準備が ONしない	POWER OFF 表示灯(赤) LED	消灯	1.一次側電源が供給されていない	設備電源の確認
			2.電源プラグが接続されていない	電源プラグの確認
			3.ヒューズが切れている	ヒューズの交換
	点灯	1.ディスプレイに異常表示が出ている	別紙エラー表示一覧表参照 <sup>*2</sup>	
2.制御機器の故障		弊社まで連絡		
ヘッドが 回転しない	1.スピンドルスイッチがOFFになっている		ONにする	
	2.単相電源で運転している		三相電源にする	
	3.モータの故障または、シリンダー内の継ぎ手破損		交換、修理	
電源投入時 シリンダーが 上昇しない	1.設定圧力が低すぎる		圧力調整	
	2.ポンプモータが逆回転している		三相電源の差し替え	
	3.単相電源で運転している		三相電源にする	
リベッティング シリンダーが 下降しない	1.作業圧力の設定が低すぎる		圧力調整	
	2.流量制御弁が閉まっている		速度調整	
	3.ストローク設定が0になっている		ストローク調整	
	4.作業タイムの設定が短すぎる		作業タイム設定	
	5.電磁弁の不良		交換、修理	
	6.リリーフ弁の不良		交換、修理	
	7.油圧ユニットのオイル不足		給油	
	8.油圧ポンプ不良		交換、修理	
	9.シリンダー内のパッキン不良		交換、修理	
リベッティング 時にヘッドの 回転が止まる	1.ヘッド内部のベアリング不良		交換、修理	
	2.スピンドル部のベアリング不良		交換、修理	
	3.単相電源で運転している		三相電源にする	
カシメ不良				
仕上りの バラツキ	1.ストローク調節ネジおよび、テーブルクランプのゆるみ		ロックネジナット確認	
	2.アンビルまたは、治具がリベット形状に合っていない		治具等の見直し	
バリが出る	1.シリンダーストロークが下がりすぎている		ストローク調整	
	2.インサート先端形状が適正でない		インサートの見直し	
	3.ワークのカシメ代が多い		ワークの見直し	
	4.リベッティングセンターがズレている		芯出しの実行	
仕上がりに むしれが出る	1.インサート先端に削り粉が付いている		清掃、修理	
	2.ヘッド内のグリース量が多い		洗浄後、適量給油	
	3.ヘッド内ベアリング不良		ベアリング点検交換	
加締まらない	1.作業圧力が低い		作業圧を上げる	
	2.ヘッド内ベアリング不良		ベアリング点検交換	
	3.リベットの共回り		アンビル、治具の改良	
	4.リベットの材質が硬い		機械能力不足	

◎調整方法は、本書の該当項目をご覧ください。

\*2 「リベッティングコントローラーYC301取扱説明書」の3-2項のエラー表示一覧表をご確認ください。



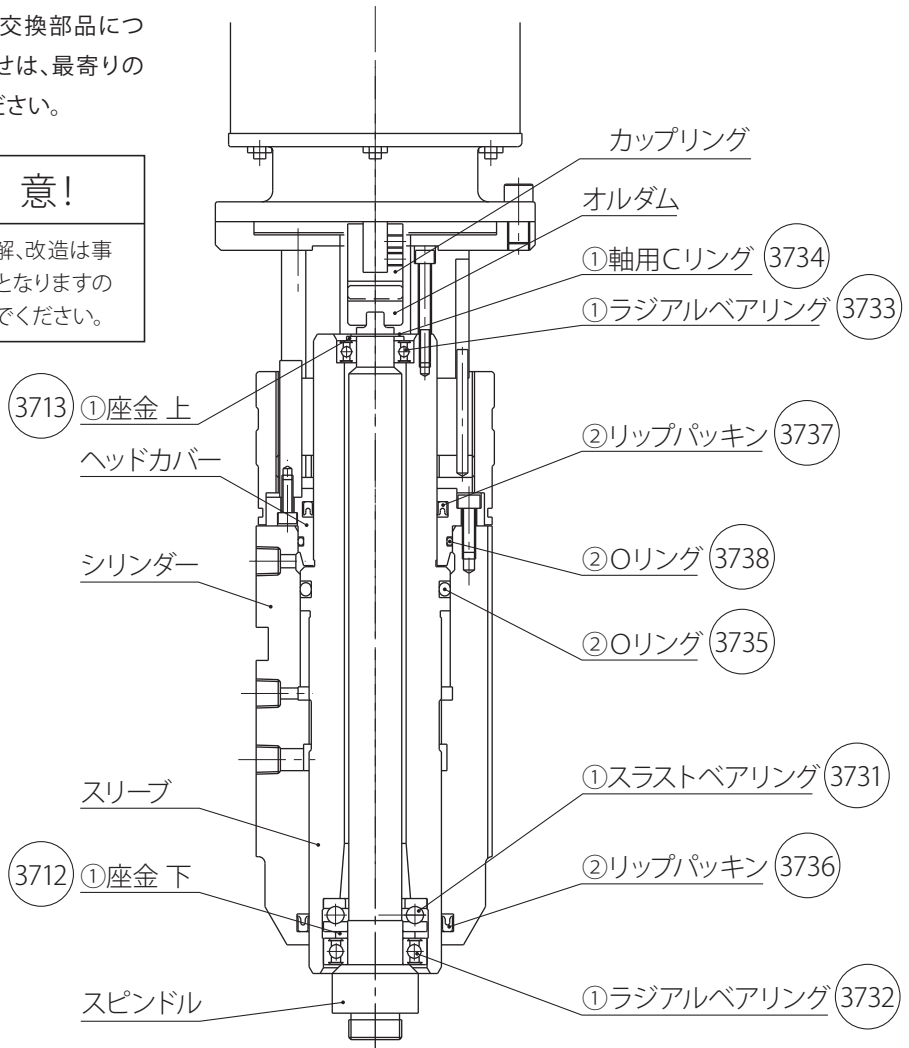
## ■ シリンダー断面図

○数字のある部品は、消耗品ですので定期的に交換する必要があります。

交換作業および交換部品についてのお問い合わせは、最寄りの営業所にご連絡ください。

**⊘ 注意!**

●シリンダーの分解、改造は事故や故障の原因となりますので絶対行わないでください。



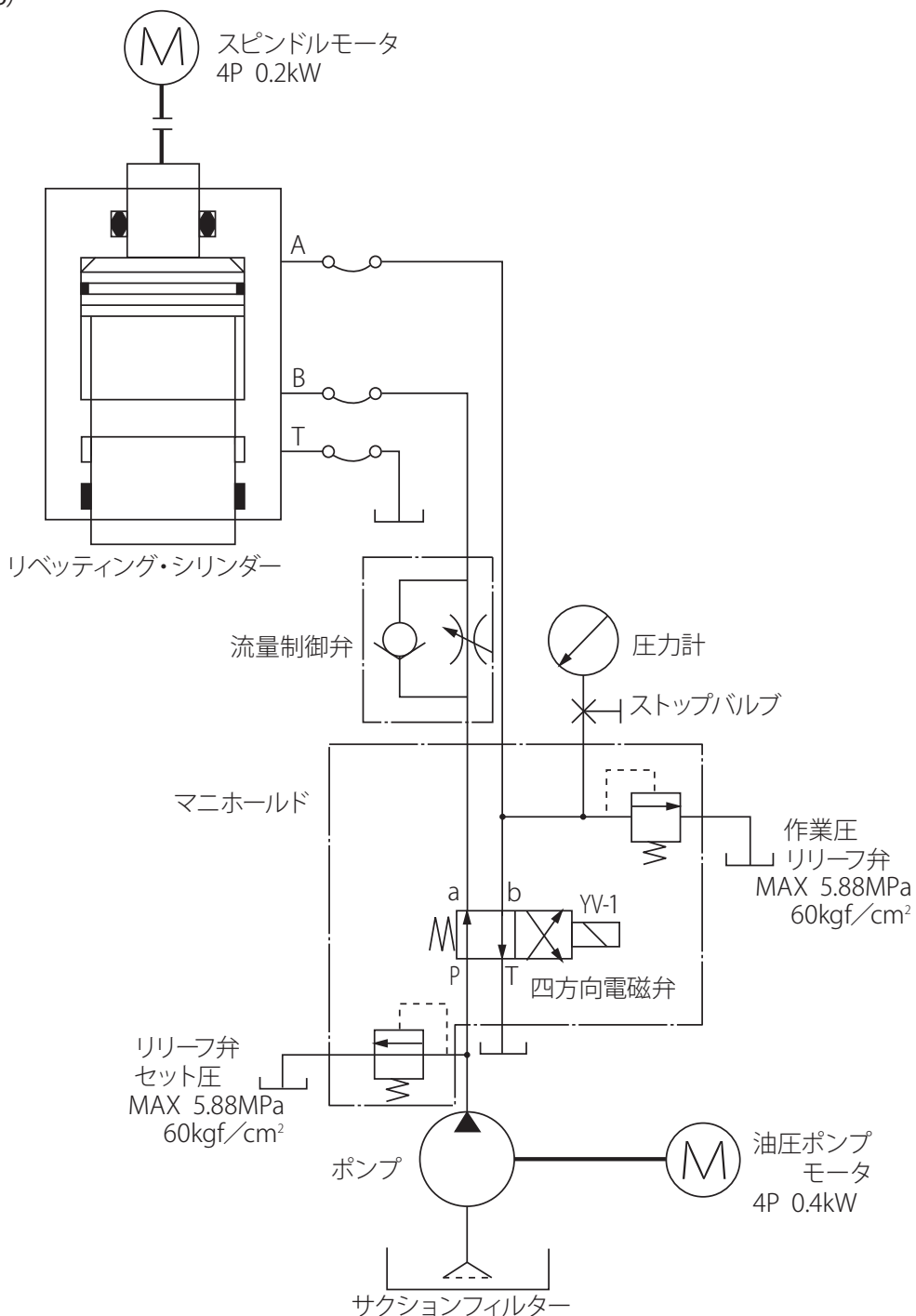
※①②の部品は下記のセット交換となります。

①ベアリング保守セット			
部品番号	名称	型式	員数
3712	座金 下		1
3713	座金 上		1
3731	スラストベアリング	51205 (特)	1
3732	ラジアルベアリング	6005DDU	1
3733	ラジアルベアリング	6003DDU	1
3734	軸用Cリング	S-17	1

②パッキン保守セット			
部品番号	名称	型式	員数
3735	Oリング	P-58	1
3736	リップパッキン	SKY-60-1F	1
3737	リップパッキン	SKY-56F	1
3738	Oリング	G-65	1

■油圧回路図

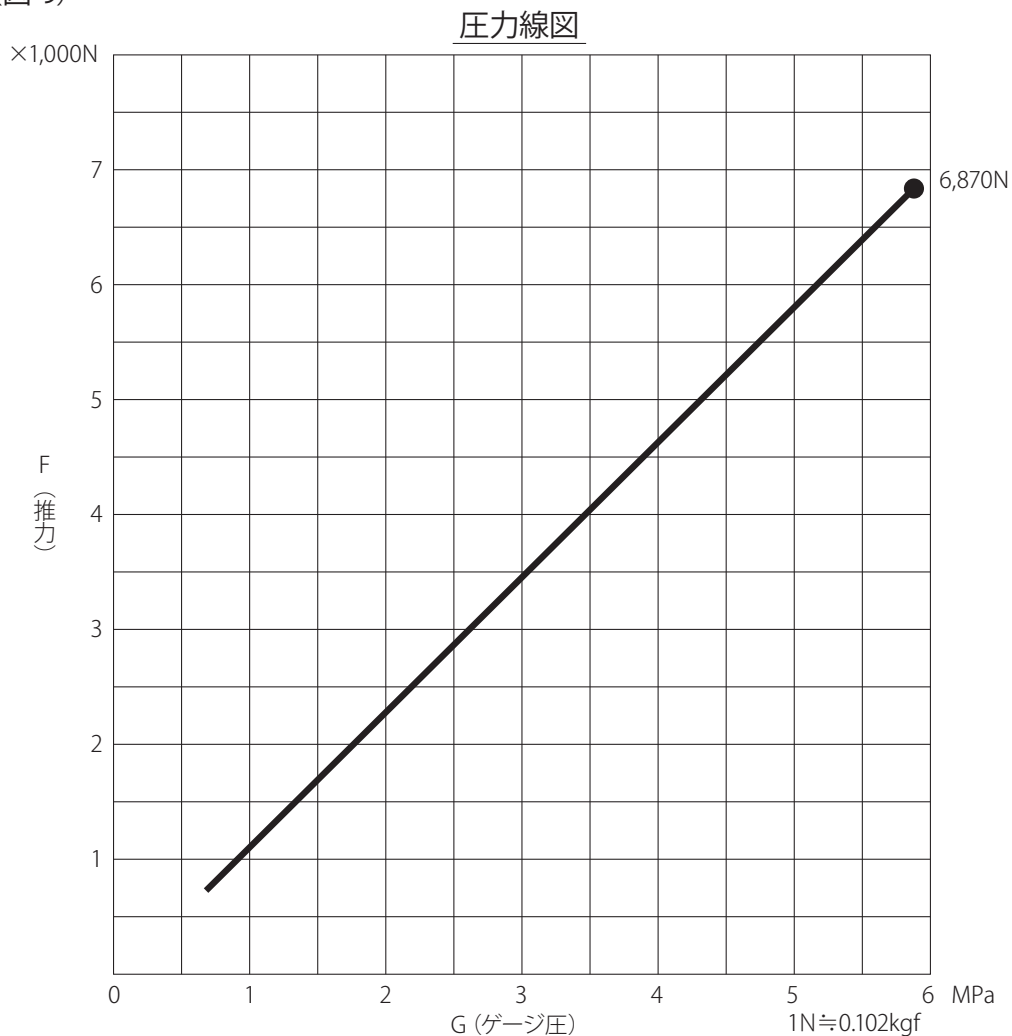
(図-8)





## ■推力ー作動圧力線図

(図-9)



上記グラフは、次の計算式に基づいた理論値です。

リベッティング圧力の参考としてください。

$$F(\text{推力}) = 11.68\text{cm}^2 \times G(\text{ゲージ圧})$$

リベット材質別推力データ表

単位 ×1,000N

材質 \ 鋌径 mm	0.5	1	2	3	4	5	6	7	8
軟鋼	0.8	1	2	3	4	5	6		
ステンレス	1	2	3	4	5	6			
黄銅	0.7	0.8	1.8	2.5	3.5	4	5	6	7

備考：上記データは、インサート形状=平型、リベット=中実、カシメ代=鋌径×1/3を条件とした場合の参考値であり、実際の作業圧力は、その都度調整が必要です。





# 吉川鐵工株式会社

本 社 工 場 大阪府四條畷市蔀屋新町3-7  
TEL : (072)876-5151(代) FAX : 072-878-3329

東 京 営 業 所 東京都葛飾区奥戸4丁目4-12  
TEL : (03)3694-1631(代) FAX : 03-3696-6090

名 古 屋 営 業 所 愛知県日進市竹の山1丁目1806番地  
TEL : (0561)75-6660~5 FAX : 0561-74-2332