

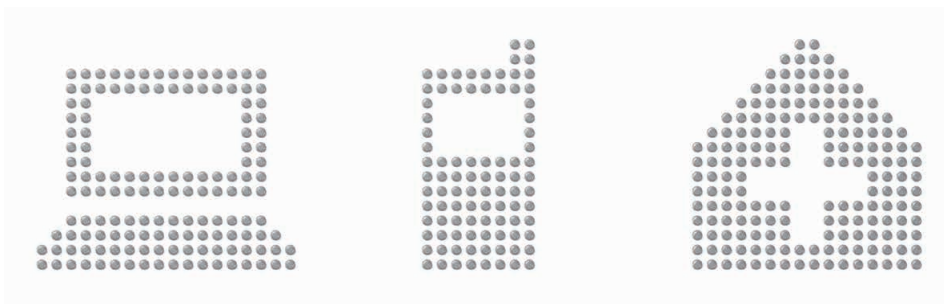
Y O S H I K A W A



I R O N



W O R K S



C O . , L T D .

P R O D U C T S C A T A L O G



パーツを確実に結び合わせて、最先端の技術をかたちにすること。

リベッティングは未来に直結する新鋭のメカニクスの創造に不可欠なものです。

ヨシカワは、リベッティング・マシンのパイオニアとして、

各産業分野で求められる独創的な機器の開発を可能にする、

先進技術を取り入れたリベッティング・システムを提供し続けています。

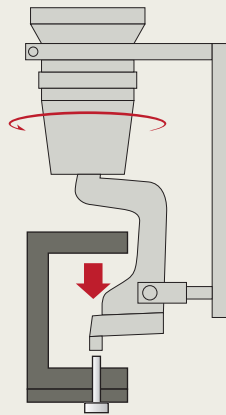
もっと便利に、もっと新しいものを。

ヨシカワは、人と夢と未来を創造するリベットロニクスの総合システムメーカーです。

## ヨシカワならではの独創的なリベッティング・テクノロジー

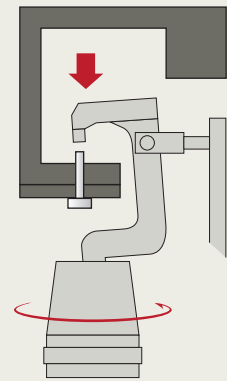
### ■ C型アタッチメント

ワークがコの字型形状等で、通常のリベッティングではヘッドやインサートが干渉してしまう場合に、C型アタッチメントにてリベッティングが可能となります。



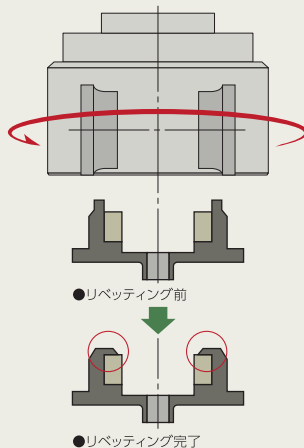
### ■ LC型アタッチメント

ワークがコの字型形状等で、C型アタッチメントでは作業できない形状（アタッチメントが干渉する）の場合に LC 型アタッチメントでリベッティングが可能です。



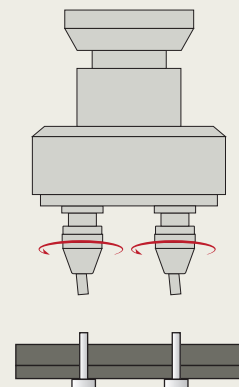
### ■ ローラーヘッド・アタッチメント

筒状のワーク（パイプ等）を、本アタッチメントを取付して絞りカシメを行ったり、パイプのツバ出しカシメを行ったりできます。通常のインサートではリベッティングできない大型ワークのカシメが可能となります。



### ■ 多軸アタッチメント

1つのワークにカシメ本数が2個以上ある場合に、多軸アタッチメントにて同時にカシメを行う事が可能となります。  
※リベット径及びカシメピッチにより同時作業が出来ない場合があります。  
※多軸アタッチメント専用の機械に取り付けが必要となります。



## オリジナル リベッティング・マシンからリベッティング・システムまで

### ■ 多様化するニーズに対応できる高い自由度

豊富なシリーズとオプションにより、最適の作業性を可能にします。

### ■ あらゆる特殊仕様やリベッティング・システムにも対応

治具、周辺装置からリベッティング・システムまで、豊富な経験を持つ設計スタッフがご要望にあった機器を提案、製作します。

### ■ 汎用性のある自由取り付けタイプの E 型シリーズもラインアップ

省力自動機に組み込み可能な単独ユニット E 型シリーズを全機種製作しています。



駆動源にサーボモータを使用することで、空圧・油圧制御では実現できなかった精密で自由度の高いリベティングが可能となりました。

### 精密なコントロール

位置 (0.001mm 単位)・推力 (10N 単位)・速度 (1rpm) 等の設定をタッチパネルにて入力するだけで設定は完了します。リベティング開始から完了までに最大4ポイントの速度や推力の設定が可能となり、精密な制御が可能です。

### 段取り替えの短縮

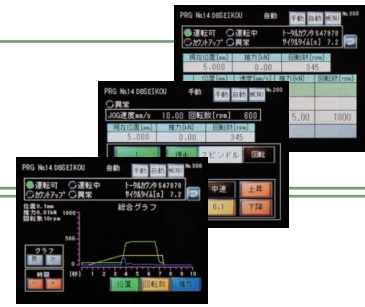
300 品目の設定を登録することができるため、品目毎に推力調整やストローク量を手動で変更する必要はありません。登録した品目を呼び出すだけで、品目替えが完了します。

### トレーサビリティ

機械稼働時に 10ms 毎にログデータが収集できるため、トレーサビリティや機械不具合時の原因調査に使用できます。 ※収集項目例：現在位置、サーボトルク、現在推力、回転数、サーボ負荷率、下降端到達

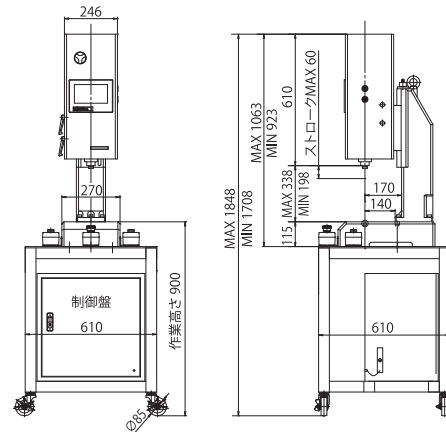
### 低騒音

エア排気音や油圧ポンプ動作音がしないため、作業環境の改善が可能です。



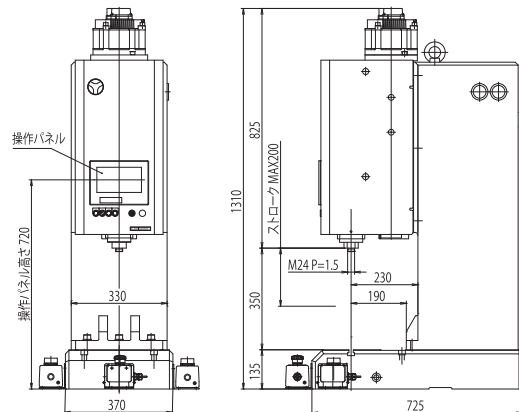
## FRE-05

リベティング能力：φ0.5～φ5mm 軟鋼  
最大加圧力：5kN (510kgf)  
シリンダーストローク：MAX 60mm  
作業時間用タイマー：0～9.9sec  
スピンドルモーター：400w AC200V 50/60Hz  
サーボモーター：750w AC200V 50/60Hz  
電源：3φ AC200V 50/60Hz 3.5kVA  
設置床サイズ：W610xD610mm  
全高：1,848mm  
重量：140kg (本体)  
70kg (架台、制御盤)



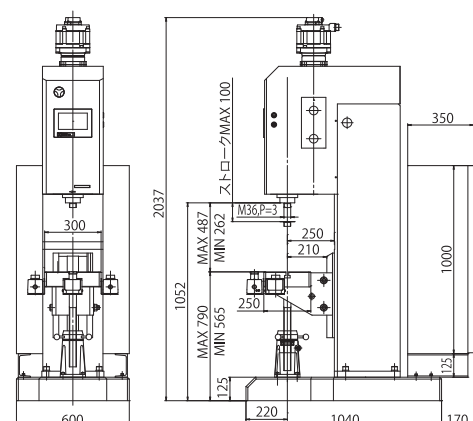
## FRE-10

リベティング能力：φ1～φ8mm 軟鋼  
最大加圧力：12kN (1,224kgf)  
シリンダーストローク：MAX 200mm  
作業時間用タイマー：0～9.9sec  
スピンドルモーター：750w AC200V 50/60Hz  
サーボモーター：2.9kw AC200V 50/60Hz  
電源：3φ AC200V 50/60Hz 11kVA  
設置床サイズ：W370xD725mm  
全高：1,310mm  
重量：470kg



## FRE-20

リベティング能力：φ4～φ12mm 軟鋼  
最大加圧力：20kN (2,040kgf)  
シリンダーストローク：MAX 100mm  
作業時間用タイマー：0～9.9sec  
スピンドルモーター：1.3kw AC200V 50/60Hz  
サーボモーター：2.9kw AC200V 50/60Hz  
電源：3φ AC200V 50/60Hz 17kVA  
設置床サイズ：W600xD1,210mm  
全高：2,037mm  
重量：810kg (本体)  
100kg (制御盤)

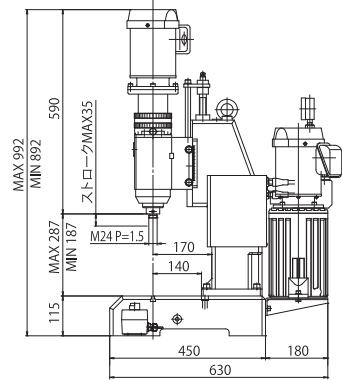
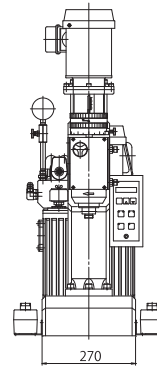




小型から超大型までサイズバリエーションが豊富で、最もスタンダードな油圧タイプのリベッティング・マシンです。リベッティング能力や作業条件に合わせて豊富なラインアップからお選びいただけます。

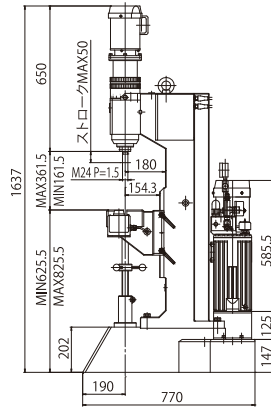
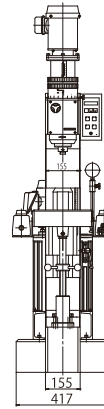
## US-36

リベッティング能力：φ0.5～φ6mm 軟鋼  
 最大加圧力：6.9kN(700kgf)  
 シリンダーストローク：0～35mm  
 作業時間用タイマー：0.2～9.99sec  
 スピンドルモーター：200w AC200V 50/60Hz  
 ポンプモーター：400w AC200V 50/60Hz  
 電源：3φ AC200V 50/60Hz 1.2kVA  
 設置床サイズ：W270xD450mm  
 全高：992mm  
 重量：150kg



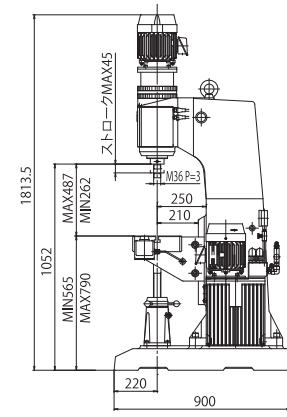
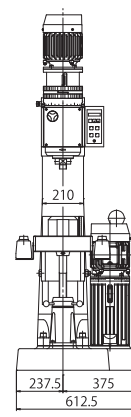
## US-70

リベッティング能力：φ3～φ10mm 軟鋼  
 最大加圧力：14.7kN(1,500kgf)  
 シリンダーストローク：0～50mm  
 作業時間用タイマー：0.2～9.99sec  
 スピンドルモーター：400w AC200V 50/60Hz  
 ポンプモーター：750w AC200V 50/60Hz  
 電源：3φ AC200V 50/60Hz 2.1kVA  
 設置床サイズ：W417xD770mm  
 全高：1,637mm  
 重量：345kg



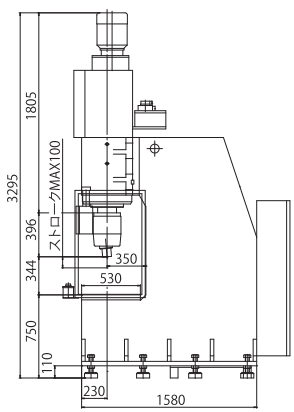
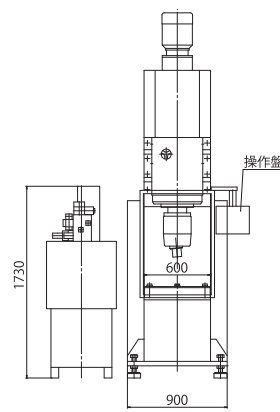
## US-150

リベッティング能力：φ6～φ15mm 軟鋼  
 最大加圧力：24.5kN(2,500kgf)  
 シリンダーストローク：0～45mm  
 作業時間用タイマー：0.2～9.99sec  
 スピンドルモーター：1.5kw AC200V 50/60Hz  
 ポンプモーター：1.5kw AC200V 50/60Hz  
 電源：3φ AC200V 50/60Hz 4.9kVA  
 設置床サイズ：W612.5xD900mm  
 全高：1,813.5mm  
 重量：690kg



## US-600

リベッティング能力：φ20～φ42mm 軟鋼  
 最大加圧力：196kN(20,000kgf)  
 シリンダーストローク：20～100mm  
 作業時間用タイマー：0.2～9.99sec  
 スピンドルモーター：7.5kw AC200V 50/60Hz  
 ポンプモーター：5.5kw AC200V 50/60Hz  
 電源：3φ AC200V 50/60Hz 27kVA  
 設置床サイズ：(本体)W900xD1,580mm  
                   (タンク)W630xD830mm  
 全高：3,295mm  
 重量：(本体)5,600kg/(タンク)700kg

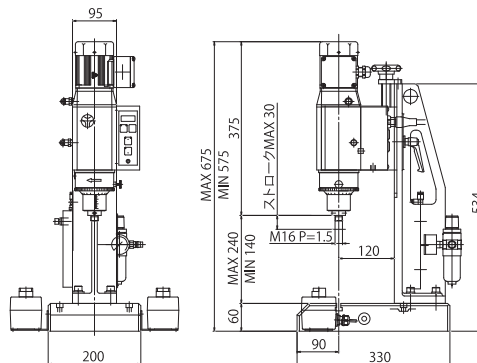




一般的な油圧タイプに比べ、マシン本体が小型で、小さなサイズのリベッティング作業に向いています。狭いスペースに設置可能で、操作性、メンテナンス性に優れたリベッティング・マシンです。

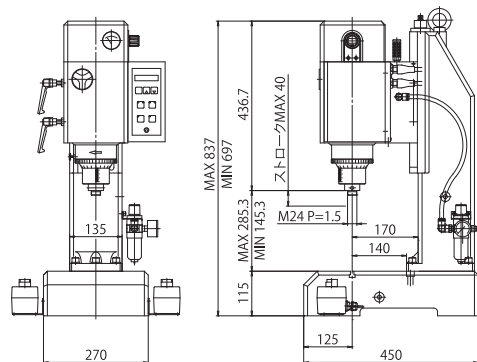
## US-1

リベッティング能力：φ0.5～φ3mm 軟鋼  
 最大加圧力：1.28kN(130kgf)  
 シリンダーストローク：0～30mm  
 作業時間用タイマー：0.2～9.99sec  
 スピンドルモーター：40w AC100V 50/60Hz  
 空気圧力：0.49MPa(5kgf/cm<sup>2</sup>)  
 電源：1φ AC100V 50/60Hz 140VA  
 設置床サイズ：W200xD330mm  
 全高：675mm  
 重量：37kg



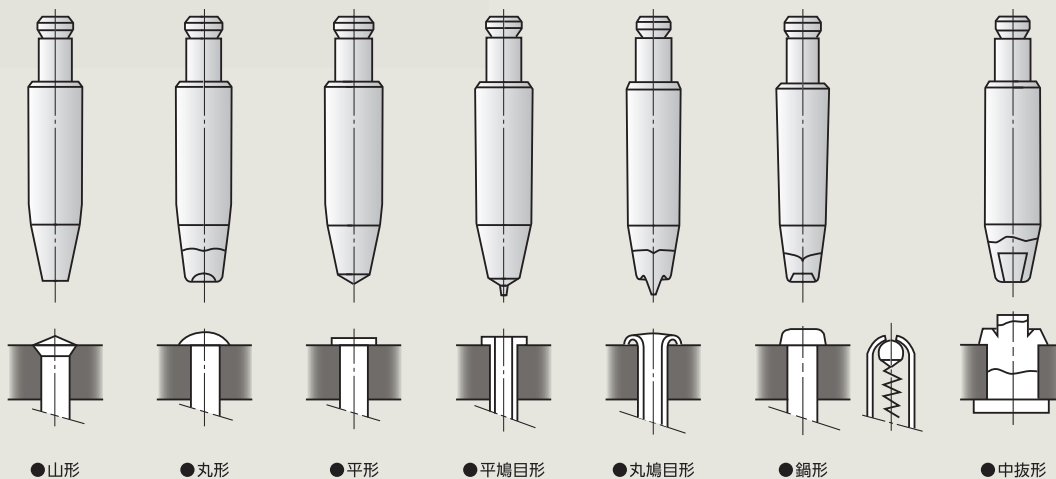
## US-66

リベッティング能力：φ0.5～φ5mm 軟鋼  
 最大加圧力：5kN(515kgf)  
 シリンダーストローク：5～40mm  
 作業時間用タイマー：0.2～9.99sec  
 スピンドルモーター：120w AC200V 50/60Hz  
 空気圧力：0.412MPa(4.2kgf/cm<sup>2</sup>)  
 電源：3φ AC200V 50/60Hz 280VA  
 設置床サイズ：W270xD450mm  
 全高：837mm  
 重量：130kg



ニーズに合わせて多種多様なヘッドとインサートを開発、製造しています。

インサートの形状によって様々なリベッティングワークを実現します。



## ■標準品仕様表

| 仕様                                | 電動サーボタイプ                              |                                       |  | 油圧タイプ       |                |               |               |                           |  | 空圧タイプ       |             |
|-----------------------------------|---------------------------------------|---------------------------------------|--|-------------|----------------|---------------|---------------|---------------------------|--|-------------|-------------|
|                                   | 機種品番                                  | FRE-05                                | FRE-10                                 | FRE-20      | US-36          | US-70         | US-150        | US-180                    | US-300                                 | US-600      | US-1        |
| リベッティング能力<br>(軟鋼 mm φ)            | 0.5~5                                 | 1~8                                   | 4~12                                   | 0.5~5       | 3~10           | 6~15          | 9~21          | 15~30                     | 20~42                                  | 0.5~3       | 0.5~5       |
| 全高 (mm)                           | 1,848                                 | 1,310                                 | 2,037                                  | 992         | 1,637          | 1,813.5       | 2,279         | 2,580                     | 3,295                                  | 675         | 837         |
| フトコロの深さ (mm)                      | 140 (170)                             | 190 (230)                             | 210                                    | 140 (170)   | 154            | 210           | 205           | 185                       | 350                                    | 120         | 140 (170)   |
| テーブル面サイズ<br>(幅×奥行 /mm)            | 250x230                               | 300x200                               | 294x244                                | 250x230     | 260x156        | 294x244       | 394x294       | 396x296                   | 400x400                                | 190x185     | 250x230     |
| 床面サイズ<br>(幅×奥行 /mm)               | 610x610                               | 370x725                               | 600x1,210                              | 270x450     | 417x770        | 612.5x900     | 820x1,120     | 1,080x1,580               | 本体<br>900x1,450<br>タンク<br>630x830      | 200x330     | 270x450     |
| ストローク<br>(最小~最大 /mm)              | MAX.60                                | MAX.200                               | MAX.100                                | 0~35        | 0~50           | 0~45          | 0~60          | 0~60                      | 20~100                                 | 0~30        | 5~40        |
| スピンドル~<br>テーブル間隔<br>(最小 - 最大 /mm) | 198<br>338                            | 350 (固定)                              | 262<br>487                             | 187<br>287  | 161.5<br>361.5 | 262<br>487    | 309<br>549    | 408<br>558                | 710 (固定)                               | 140<br>240  | 145<br>285  |
| 加圧力 (最大 kN)<br>(最大 kgf)           | 5.0<br>510                            | 12<br>1,224                           | 20<br>2,040                            | 6.9<br>700  | 14.7<br>1,500  | 24.5<br>2,500 | 39.2<br>4,000 | 98.0<br>10,000            | 196.0<br>20,000                        | 1.28<br>130 | 5.0<br>515  |
| スピンドルモーター                         | 3φ200V 400W<br>(インバーター制御)<br>OP.サーボ制御 | 3φ200V 750W<br>(インバーター制御)<br>OP.サーボ制御 | 3φ200V 1.3kW<br>(インバーター制御)<br>OP.サーボ制御 | 3φ200V 200W | 3φ200V 400W    | 3φ200V 1.5kW  | 3φ200V 2.2kW  | 3φ200V 11kW<br>(インバーター制御) | 3φ200V 7.5kW<br>減速機付 1/3<br>(インバーター制御) | 1φ100V 40W  | 3φ200V 120W |
| ポンプモーター                           | —                                     | —                                     | —                                      | 3φ200V 400W | 3φ200V 750W    | 3φ200V 1.5kW  | 3φ200V 2.2kW  | 3φ200V 5.5kW              | 3φ200V 5.5kW                           | —           | —           |
| サーボモーター                           | 3φ200V 750W                           | 3φ200V 2.9kW                          | 3φ200V 2.9kW                           | —           | —              | —             | —             | —                         | —                                      | —           | —           |
| 重量 (kg)                           | 本体: 140<br>架台、制御盤: 70                 | 470                                   | 本体: 810<br>制御盤: 100                    | 150         | 345            | 690           | 1,400         | 3,800                     | 本体: 5,600<br>タンク: 700                  | 37          | 130         |

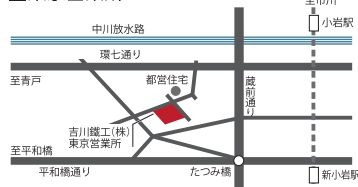
※デザイン、仕様等は予告なしに変更する事がありますから、あらかじめお読みおき願います。

### ■大阪本社



〒575-0041 大阪府四條畷市都屋新町3-7  
TEL (072) 876-5151  
FAX(072) 878-3329

### ■東京営業所



〒124-0022 東京都葛飾区奥戸4-4-12  
TEL (03) 3694-1631  
FAX(03) 3696-6090

### ■名古屋営業所



〒470-0136 愛知県日進市竹の山1-1806  
TEL (0561) 75-6660  
FAX(0561) 74-2332



リベッティングとともに半世紀

# 吉川鐵工株式会社

## YOSHIKAWA IRON WORKS CO.,LTD.

URL : <http://www.riveting-mcn.co.jp>

E-mail : [sale@riveting-mcn.co.jp](mailto:sale@riveting-mcn.co.jp)