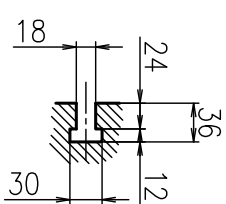
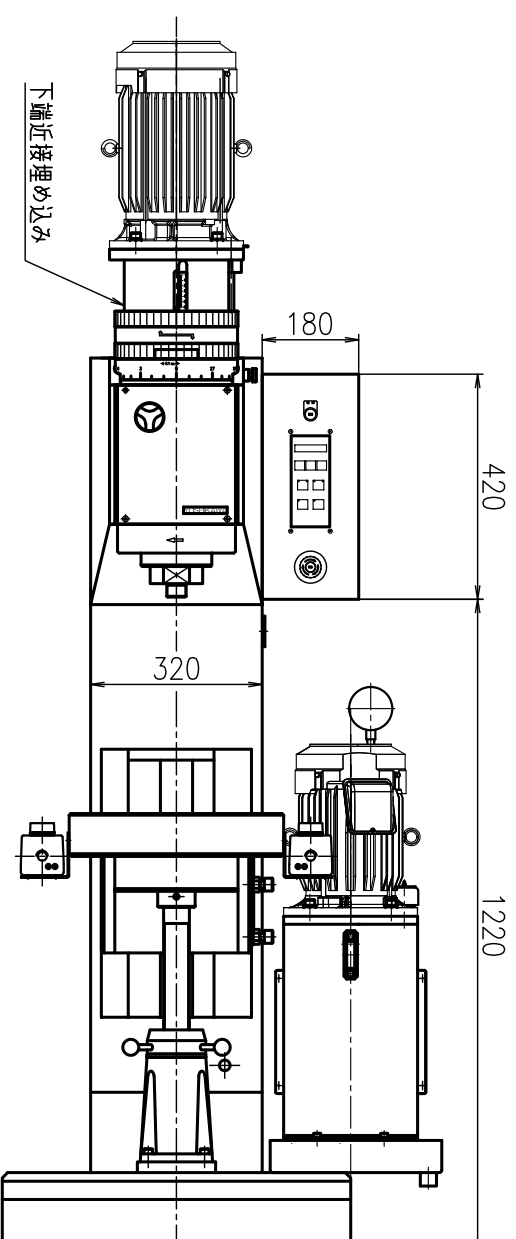
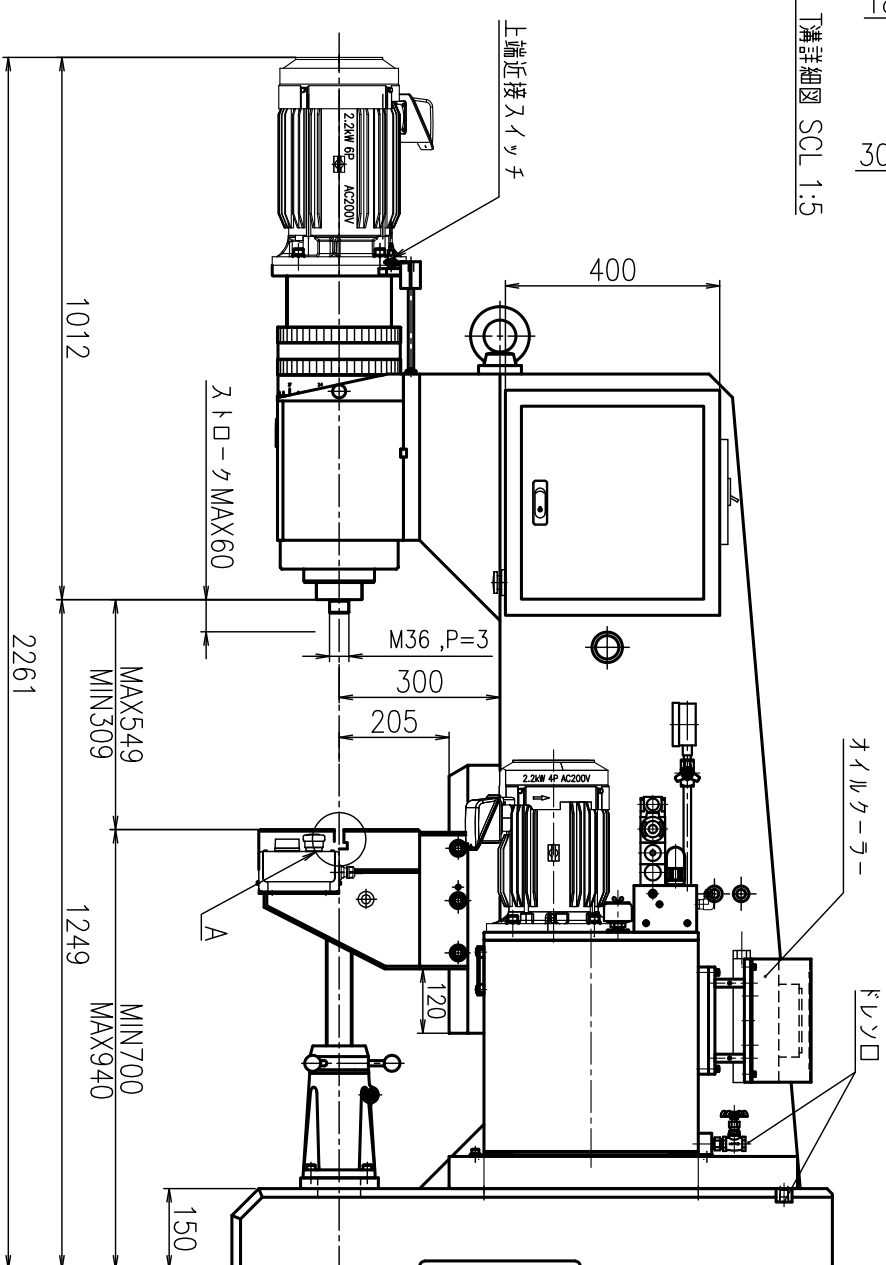


フッカー穴寸法図



A部 1部詳細図 SCL 1:5



TYPE: US-180

重量 1400kg

※寸法、デザイン等は予告なしに変更する場合がありますので、あらかじめご了承ください。
 ご不明点等がありましたら、弊社営業へご連絡をお願いします。