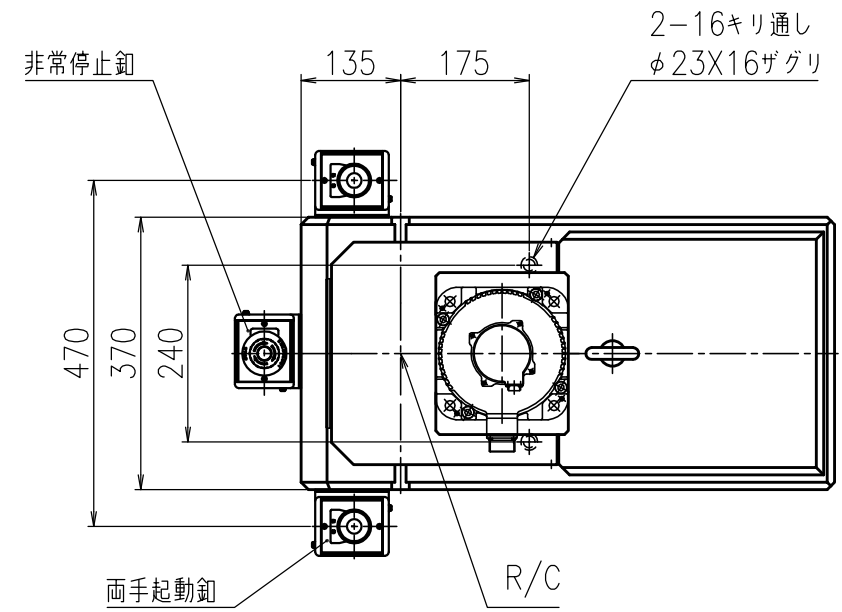


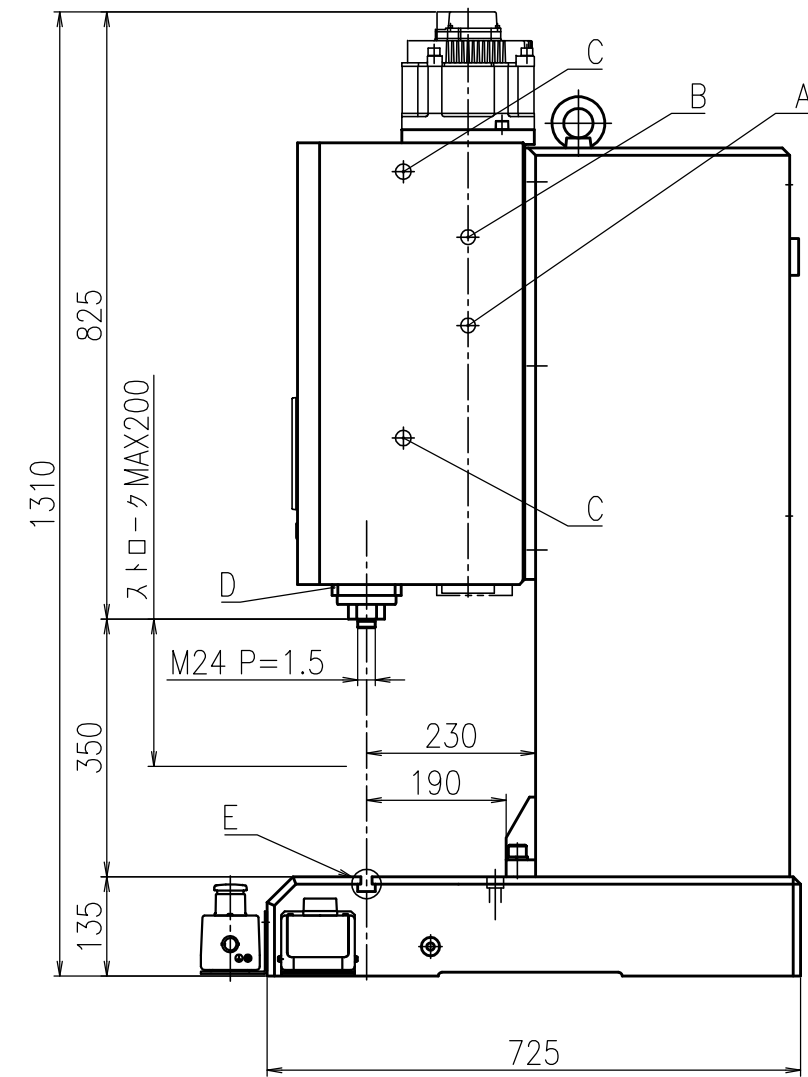
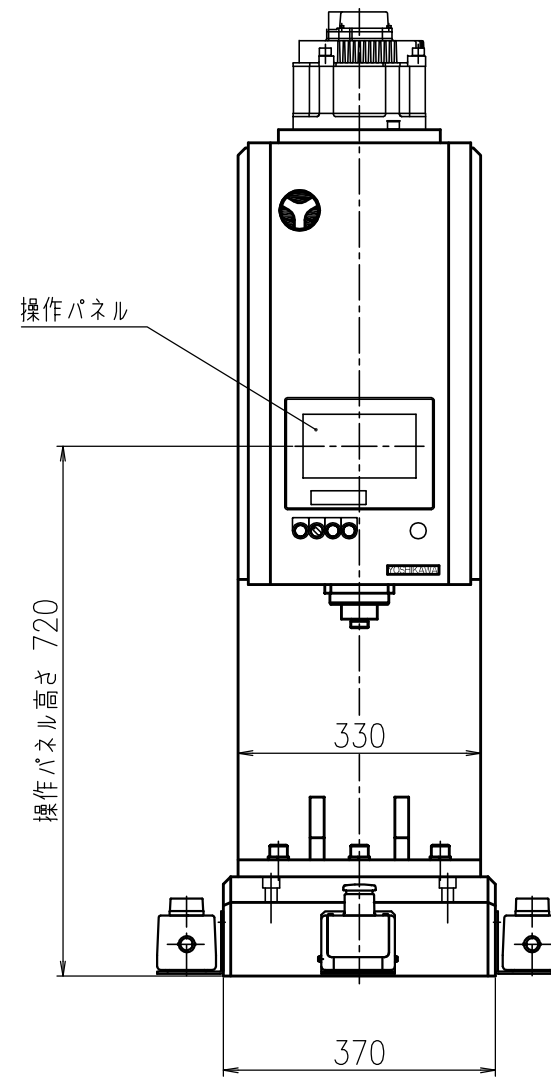
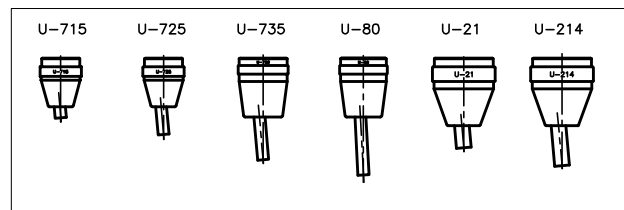
E部 T溝部詳細



グリス供給部

- A部 : ボールネジ (両側)
- B部 : サポートユニット (両側)
- C部 : ガイド (両側)
- D部 : スピンドル

ヘッド一覧



TYPE: FRE-10
重量 470kg

*寸法、デザイン等は予告なしに変更する場合がありますので、あらかじめご了承ください。
ご不明点等がありましたら、弊社営業へご連絡をお願いします。