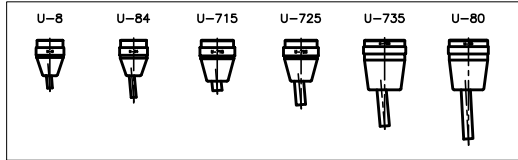
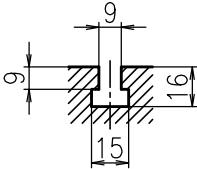


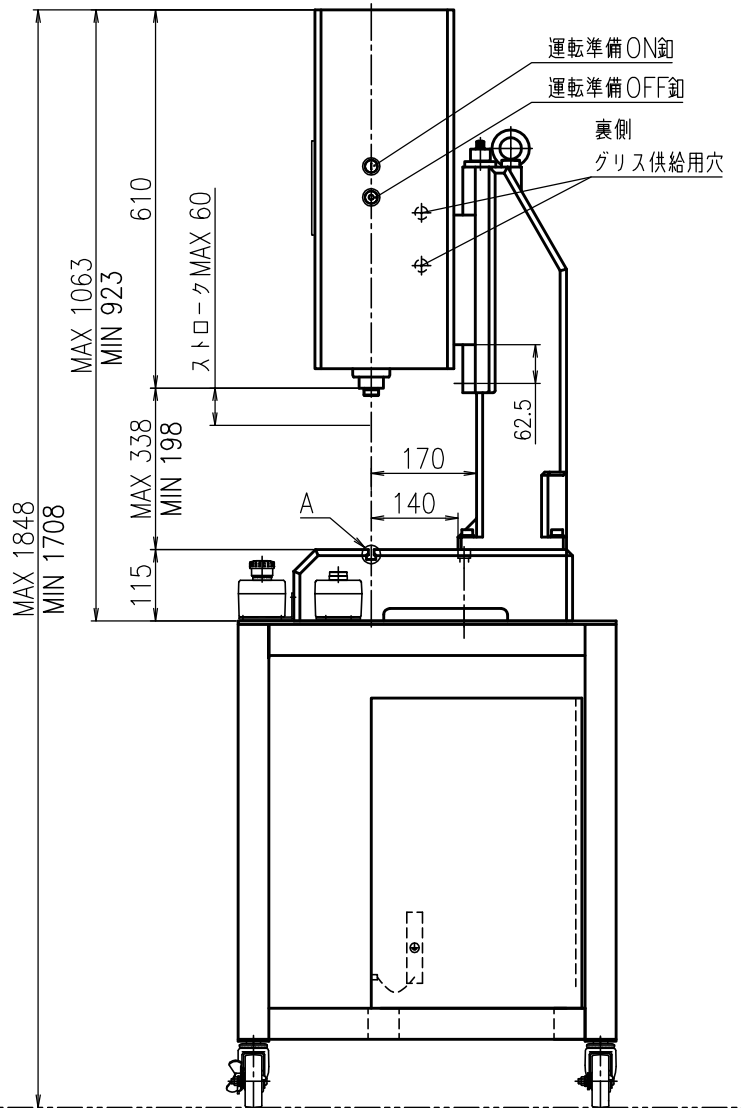
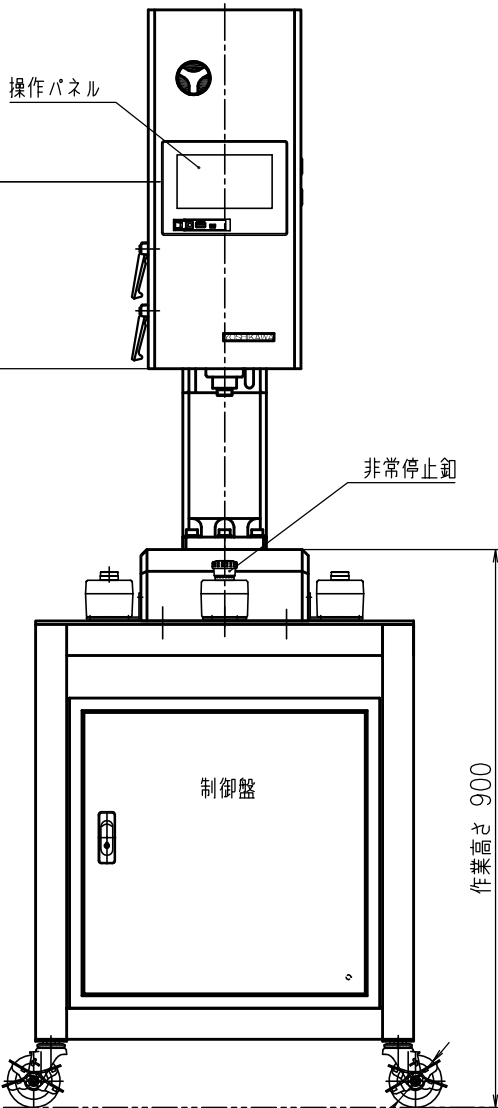
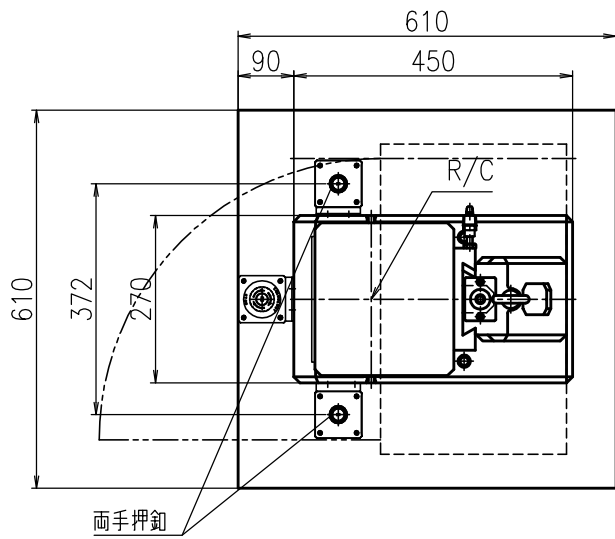
ヘッド一覧



*フンタッチタイプは営業へ確認願います。



A部 T溝部詳細 SCL 1:2



TYPE: FRE-05
重量 210kg

*寸法、デザイン等は予告なしに変更する場合がありますので、あらかじめご了承ください。
ヘッド取付はネジタイプ、フンタッチタイプより選択願います。
その他、特殊対応の場合は弊社営業へご連絡願います。